



## ASPIRATORE Ad Alta Pressione

Stampato completamente ad iniezione. Carcassa in polipropilene resistente ai raggi UV orientabile in 8 posizioni. Ventola in polipropilene ad alto rendimento con pale curve in avanti, equilibrata staticamente e dinamicamente, con mozzo rinforzato. Guarnizioni anticorrosione contro il rischio di fuoriuscita fumi. Supporto motore in nylon per motori B3/B5. Viteria d'acciaio inossidabile. Disponibile con motore trifase, monofase, per regolazione, EEx-d o a due velocità, protezione IP55.



## VENTILATEUR A Haute Pression

Moulé complètement par injection. Volute en polypropylène résistant aux rayons UV orientable dans 8 positions. Turbine de polypropylène à fort rendement à action, équilibrée statiquement et dynamiquement, à moyeu en aluminium noyé en polypropylène. Garniture anticorrosive contre le risque de fuite de gaz. Support de moteur en nylon pour moteurs B3/B5. Vis en acier inoxydable. Disponible avec moteur triphasé, monophasé, réglable, EEx-d ou à deux vitesses, protection IP55.



## EXTRACT FAN High Pressure

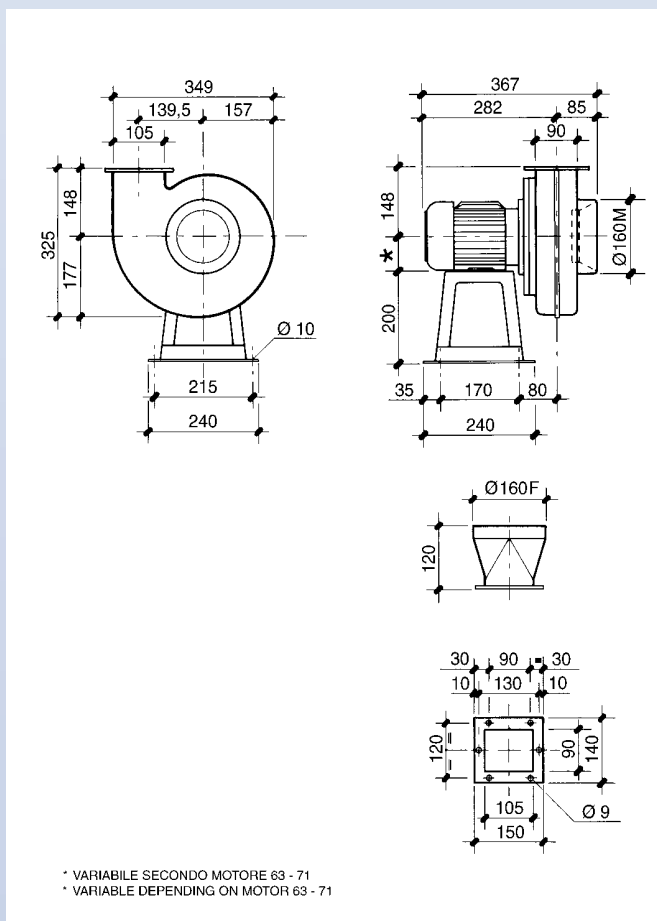
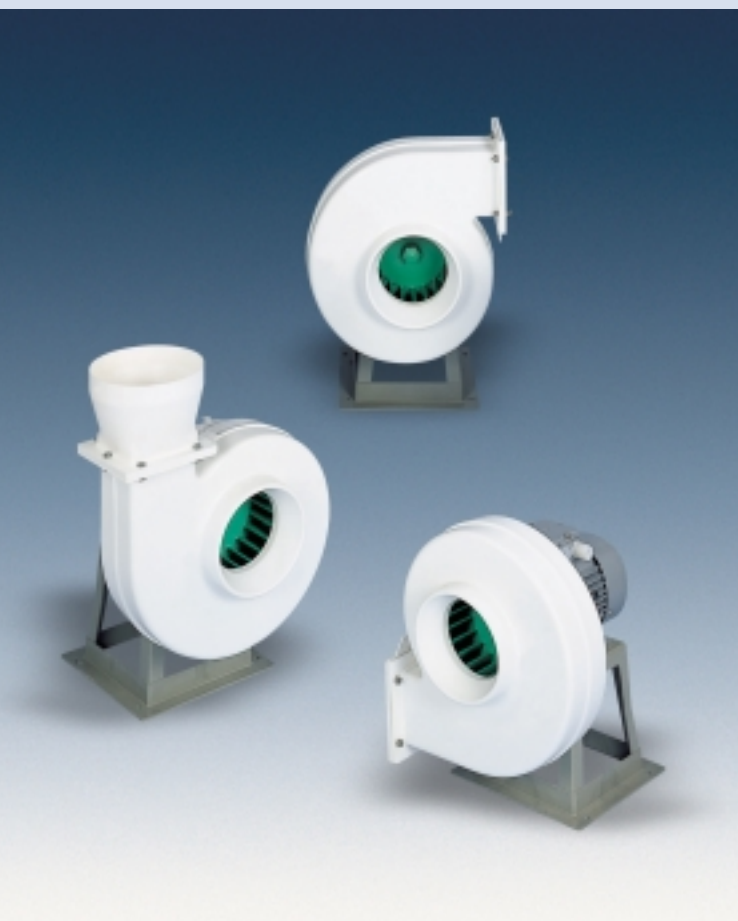
Produced completely by injection moulding. Polypropylene housing resistant to UV rays and adjustable to 8 positions. High-performance polypropylene impeller with forward curved blades, statically and dynamically balanced, incorporating a reinforced hub. Gaskets from corrosive material providing protection against shaft/case leakage. Nylon support stool for B3/B5 motors. Stainless steel external assembly fittings. Available with three-phase and single phase single speed motors two-speed motors with IP55 protection or EEx-d protection.



## RADIALVENTILATOREN Hochdruck

Vollständig spritzgegossen. Gehäuse aus UV-resistentem Polypropylen in 8 Positionen einstellbar. Hochleistungslaufrad aus Polypropylen mit vorwärts gekrümmten Schaufeln. Laufrad statisch und dynamisch ausgewuchtet mit verstärkter Nabe. Hochresistente Spezialwellendichtung gegen Gasaustritt. Motorsitz aus Nylon für Motoren B3/B5. Schrauben aus Edelstahl. Mit Einphasen und Dreiphasen Motoren, für Frequenzumformer, EEx-d oder für zwei Geschwindigkeiten, Schutzart IP55.

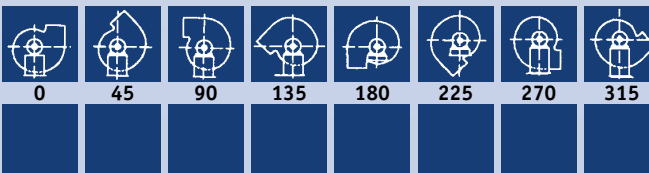
MODEL	Q m <sup>3</sup> /h	Ht mmH <sub>2</sub> O	Hs mmH <sub>2</sub> O	kW	HP	g/min rpm	dB(A)	kg	kg EEx-d
<b>VSA 20</b>	250	27	23	0,18	0,25	1450	60	9	16
	350		19						
	400	15							
	450	105	92	0,55	0,75	2900	67	11	21
	550	108	89						
	720	109	76						
	800	105	63						



ROTAZIONE VISTA LATO  
MOTORE

ROTATION LOOKING  
FROM MOTOR SIDE

LG  
ROTATION STANDARD RS  
POSITIONS





## VENTILADOR A Alta Presión

Moldeado completamente por inyección. Carcasa de polipropileno resistente a los rayos UV, orientable en 8 posiciones. Turbina de polipropileno de alto rendimiento con álabes curvados hacia adelante, equilibradas estática y dinámicamente, con cubo reforzado. Junta anticorrosiva contra riesgo de fuga de gases. Soporte del motor en nylon para motores B3/B5. Tornillos de acero inoxidable. Disponible con motor trifásico, monofásico, regulable, EEx-d o a dos velocidades, protección IP55.



## VENTILADOR A Alta Pressão

Moldagem completamente por injeção. Carcaça de polipropileno resistente aos raios UV, orientável em 8 posições. Rotor de polipropileno de alto rendimento com pás curvadas para frente, equilibradas estática e dinamicamente, com cubo reforçado. Junta anti-corrosiva contra risco de fuga de gases. Suporte do motor de nylon para motores B3/B5. Parafusos de aço inoxidável. Disponível com motor trifásico, monofásico regulável, EEx-d ou a duas velocidades, proteção IP55.



## ВЫТЯЖНОЙ ВЕНТИЛЯТОР с высоким давлением

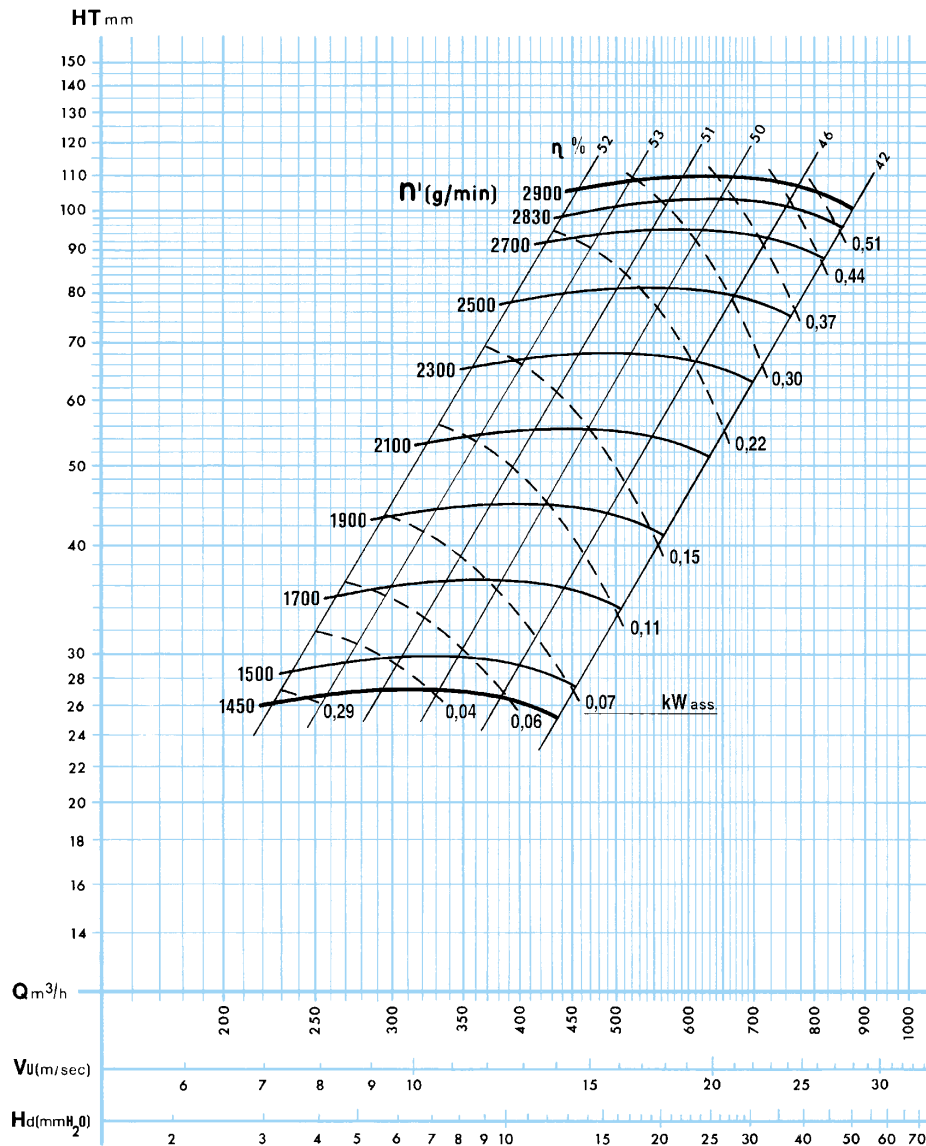
Полностью произведен с использованием технологии инъекционного прессования. Корпус из полипропилена, устойчивого к действию УФ лучей, ориентируемый в 8 положениях. ИмPELLер из полипропилена с направленными вперед изогнутыми лопастями, статически и динамически уравновешенный, с упроченной втулкой. Прокладки устойчивы к коррозии и защищают от выхода дымов. Опора двигателя из нейлона для двигателей В3/В5. Винты из нержавеющей стали. Имеется с трехфазным двигателем, однофазным, регулируемым, EEx-d или с двумя скоростями, защита IP55.



## พัดลมระบายอากาศ ความดันสูง

ผลิตโดยการขึ้นรูปแบบฉีด(injection moulding) ทั้งชิ้น โครงเครื่องทำด้วยโพลีโพรพิลีน มีความทนทานต่อรังสี UV และสามารถปรับได้ 8 ตำแหน่ง ใบพัดโพลีโพรพิลีนมีสมรรถนะสูง และมีปีกใบพัดแบบโค้งมาด้านหน้า ได้สมดุลทั้งขณะหมุนและหยุดนิ่ง มีแกนใบพัดช่วยเสริมความแข็งแรง ป้องกันทำจากวัสดุทนการกัดกร่อน และช่วยป้องกันไม่ให้เกิดการรั่วที่แกนมอเตอร์และโครงเครื่อง  
ฐานรับมอเตอร์ B3/B5 ทำจากไนลอน อุปกรณ์ประกอบ(fittings)ของแอสเซมบลีภายนอกทำจากสแตนเลส มีทั้งมอเตอร์แบบสามเฟส แบบเฟสเดียวความเร็วเดียว และแบบสองความเร็วพร้อมด้วยโปรเตคชั่นแบบ IP55 หรือ EEx-d

# VSA 20





## ASPIRATORE Ad Alta Pressione

Stampato completamente ad iniezione. Carcassa in polipropilene resistente ai raggi UV orientabile in 8 posizioni. Ventola in polipropilene ad alto rendimento con pale curve in avanti, equilibrata staticamente e dinamicamente, con mozzo rinforzato. Guarnizioni anticorrosione contro il rischio di fuoriuscita fumi. Supporto motore in nylon per motori B3/B5. Viteria d'acciaio inossidabile. Disponibile con motore trifase, monofase, per regolazione, EEx-d o a due velocità, protezione IP55.



## VENTILATEUR A Haute Pression

Moulé complètement par injection. Volute en polypropylène résistant aux rayons UV orientable dans 8 positions. Turbine de polypropylène à fort rendement à action, équilibrée statiquement et dynamiquement, à moyeu en aluminium noyé en polypropylène. Garniture anticorrosive contre le risque de fuite de gaz. Support de moteur en nylon pour moteurs B3/B5. Vis en acier inoxydable. Disponible avec moteur triphasé, monophasé, réglable, EEx-d ou à deux vitesses, protection IP55.



## EXTRACT FAN High Pressure

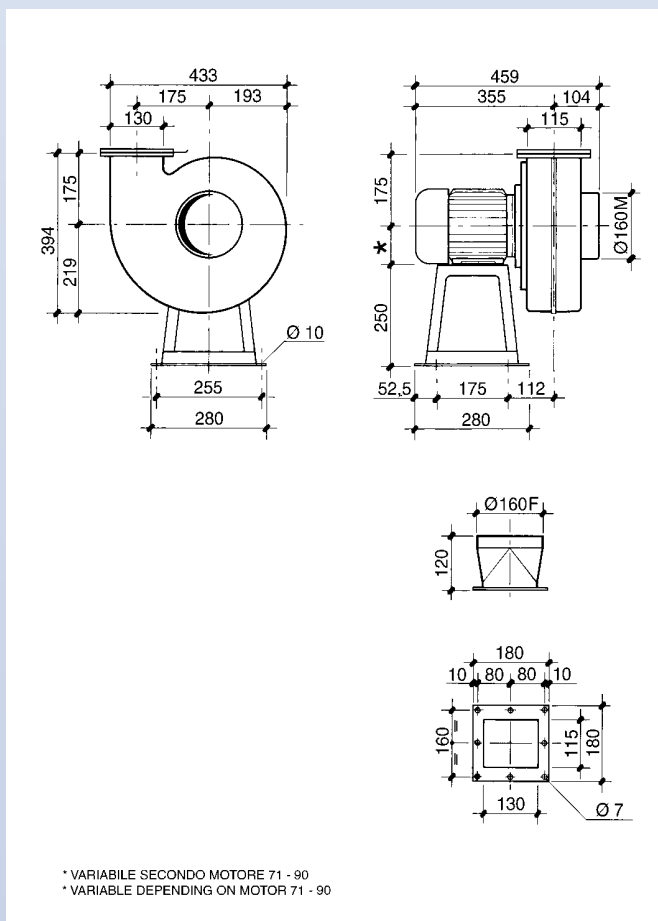
Produced completely by injection moulding. Polypropylene housing resistant to UV rays and adjustable to 8 positions. High-performance polypropylene impeller with forward curved blades, statically and dynamically balanced, incorporating a reinforced hub. Gaskets from corrosive material providing protection against shaft/case leakage. Nylon support stool for B3/B5 motors. Stainless steel external assembly fittings. Available with three-phase and single phase single speed motors two-speed motors with IP55 protection or EEx-d protection.



## RADIALVENTILATOREN Hochdruck

Vollständig spritzgegossen. Gehäuse aus UV-resistentem Polypropylen in 8 Positionen einstellbar. Hochleistungslaufrad aus Polypropylen mit vorwärts gekrümmten Schaufeln. Laufrad statisch und dynamisch ausgewuchtet mit verstärkter Nabe. Hochresistente Spezialwellendichtung gegen Gasaustritt. Motorsitz aus Nylon für Motoren B3/B5. Schrauben aus Edelstahl. Mit Einphasen und Dreiphasen Motoren, für Frequenzumformer, EEx-d oder für zwei Geschwindigkeiten, Schutzart IP55.

MODEL	Q m <sup>3</sup> /h	Ht mmH <sub>2</sub> O	Hs mmH <sub>2</sub> O	kW	HP	g/min rpm	dB(A)	kg	kg EEx-d
<b>VSA 25</b>	400	40	37	0,25	0,35	1450	63	10	19
	720	42	32						
	800	41	29						
	720	160	150	1,5	2	2900	72	17	32
	900	170	154						
	1100	178							
	1500	170	124						



ROTAZIONE VISTA LATO  
MOTORE

ROTATION LOOKING  
FROM MOTOR SIDE

LG  
ROTATION STANDARD RS

POSITIONS

RD  
ROTATION INVERSE RI





## VENTILADOR A Alta Presión

Moldeado completamente por inyección. Carcasa de polipropileno resistente a los rayos UV, orientable en 8 posiciones. Turbina de polipropileno de alto rendimiento con álabes curvados hacia adelante, equilibradas con cubo reforzado. Junta anticorrosiva contra riesgo de fuga de gases. Soporte del motor en nylon para motores B3/B5. Tornillos de acero inoxidable. Disponible con motor trifásico, monofásico, regulable, EEx-d o a dos velocidades, protección IP55.



## VENTILADOR A Alta Pressão

Moldagem completamente por injeção. Carcaça de polipropileno resistente aos raios UV, orientável em 8 posições. Rotor de polipropileno de alto rendimento com pás curvadas para frente, equilibradas estática e dinamicamente, com cubo reforçado. Junta anti-corrosiva contra risco de fuga de gases. Suporte do motor de nylon para motores B3/B5. Parafusos de aço inoxidável. Disponível com motor trifásico, monofásico regulável, EEx-d ou a duas velocidades, proteção IP55.



## ВЫТЯЖНОЙ ВЕНТИЛЯТОР с высоким давлением

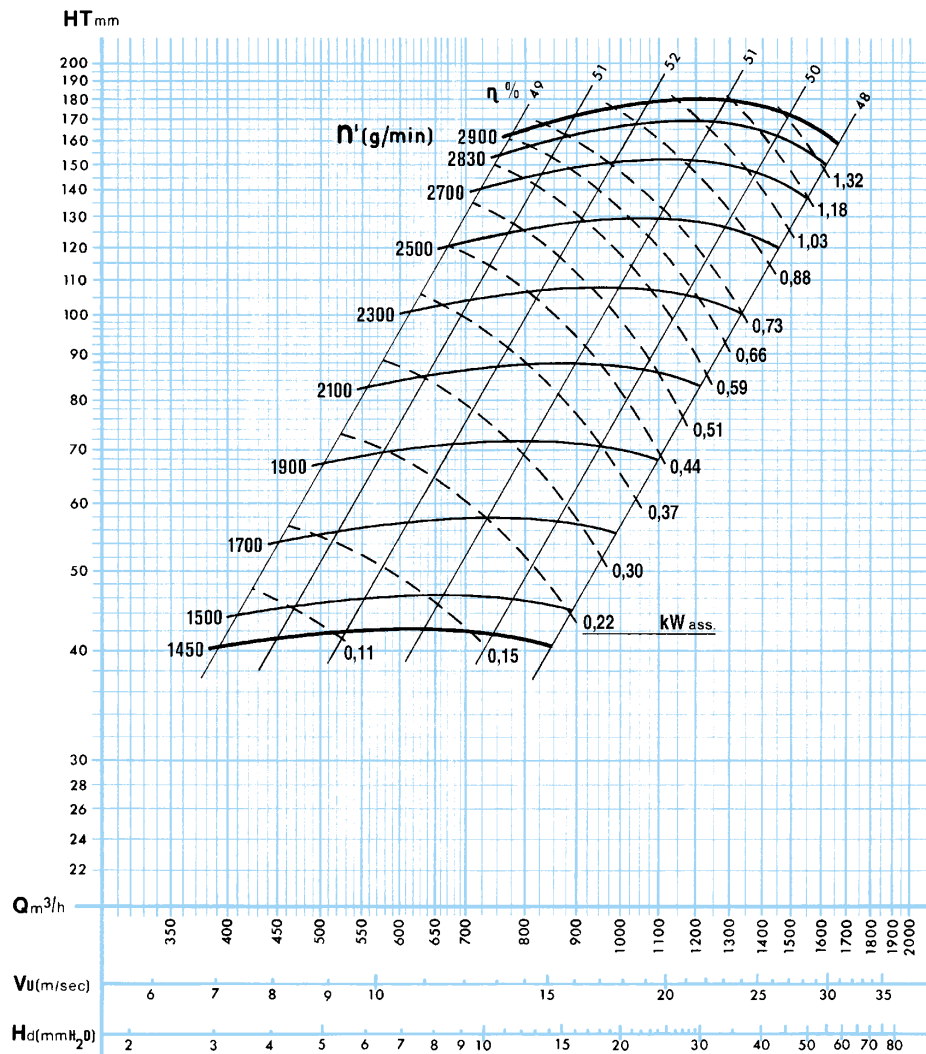
Полностью произведен с использованием технологии инъекционного прессования. Корпус из полипропилена, устойчивого к действию УФ лучей, ориентируемый в 8 положениях. ИмPELLер из полипропилена с направленными вперед изогнутыми лопастями, статически и динамически уравновешенный, с упроченной втулкой. Прокладки устойчивы к коррозии и защищают от выхода дымов. Опора двигателя из нейлона для двигателей В3/В5. Винты из нержавеющей стали. Имеется с трехфазным двигателем, однофазным, регулируемым, EEx-d или с двумя скоростями, защита IP55.



## พัดลมระบายอากาศ ความดันสูง

ผลิตโดยการขึ้นรูปแบบฉีด(injection moulding) ทั้งชิ้น โครงเครื่องทำด้วยโพลีโพรพิลีน มีความทนทานต่อรังสี UV และสามารถปรับได้ 8 ตำแหน่ง ใบพัดโพลีโพรพิลีนมีสมรรถนะสูง และมีปีกใบพัดแบบโค้งมาด้านหน้า ได้สมดุลทั้งขณะหมุนและหยุดนิ่ง มีแกนใบพัดช่วยเสริมความแข็งแรง ป้องกันทำจากวัสดุทนการกัดกร่อน และช่วยป้องกันไม่ให้เกิดการรั่วที่แกนมอเตอร์และโครงเครื่อง  
ฐานรับมอเตอร์ B3/B5 ทำจากไนลอน อุปกรณ์ประกอบ(fittings)ของแอสเซมบลีภายนอกทำจากสแตนเลส มีทั้งมอเตอร์แบบสามเฟส แบบเฟสเดียวความเร็วเดียว และแบบสองความเร็วพร้อมด้วยโปรเตคชั่นแบบ IP55 หรือ EEx-d

# VSA 25





## ASPIRATORE Ad Alta Pressione

Stampato completamente ad iniezione. Carcasa in polipropilene resistente ai raggi UV orientabile in 8 posizioni. Ventola in polipropilene ad alto rendimento con pale curve in avanti, equilibrata staticamente e dinamicamente, con mozzo rinforzato. Guarnizioni anticorrosione contro il rischio di fuoriuscita fumi. Supporto motore in polipropilene per motori B3. Viteria d'acciaio inossidabile. Disponibile con motore trifase, monofase, per regolazione, EEx-d o a due velocità, protezione IP55.



## VENTILATEUR A Haute Pression

Moulé complètement par injection. Volute en polypropylène résistant aux rayons UV orientable dans 8 positions. Turbine de polypropylène à fort rendement à action, équilibrée statiquement et dynamiquement, à moyeu en aluminium noyé en polypropylène. Garnitures anticorrosives contre le risque de fuite de gaz. Support de moteur en polypropylène pour moteurs B3. Vis en acier inoxydable. Disponible avec moteur triphasé, monophasé, réglable, EEx-d ou à deux vitesses, protection IP55.



## EXTRACT FAN High Pressure

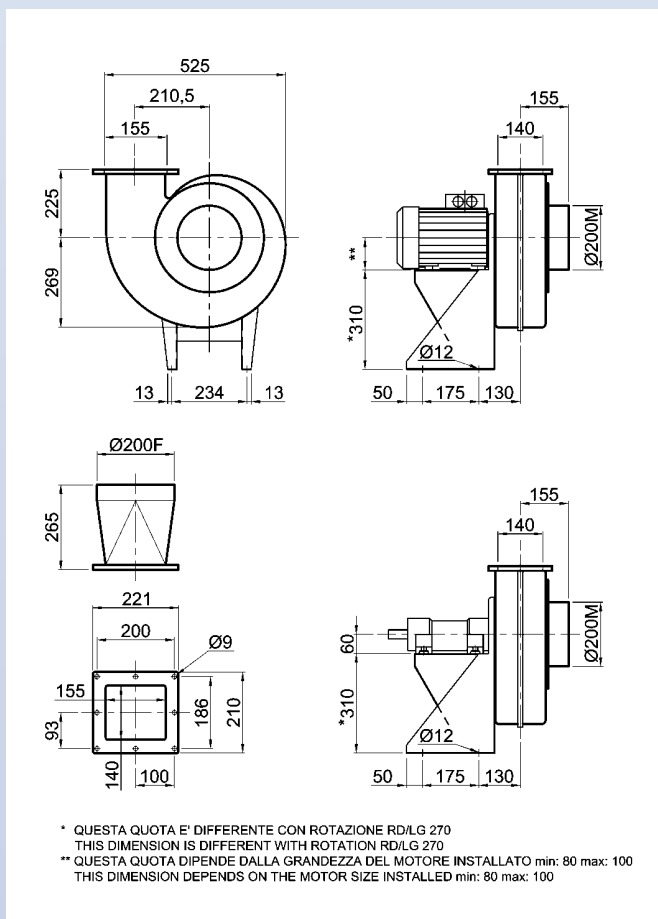
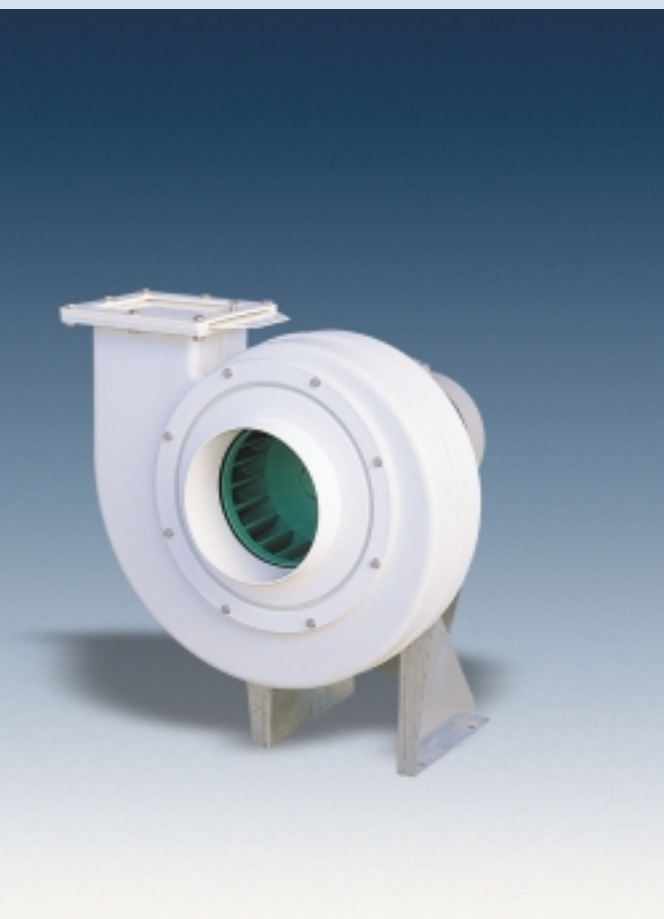
Produced completely by injection moulding. Polypropylene housing resistant to UV rays and adjustable to 8 positions. High-performance polypropylene impeller with forward curved blades, statically and dynamically balanced, incorporating a reinforced hub. Gaskets from corrosive material providing protection against shaft/case leakage. Polypropylene support stool for B3 motors. Stainless steel external assembly fittings. Available with three-phase and single phase single speed motors two-speed motors with IP55 protection or EEx-d protection.



## RADIALVENTILATOREN Hochdruck

Vollständig spritzgegossen. Gehäuse aus UV-resistentem Polypropylen in 8 Positionen einstellbar. Hochleistungslaufrad aus Polypropylen mit vorwärts gekrümmten Schaufeln. Laufrad statisch und dynamisch ausgewuchtet mit verstärkter Nabe. Hochresistente Spezialwellendichtung gegen Gasaustritt. Motorsitz aus Polypropylen für Motoren B3. Schrauben aus Edelstahl. Mit Einphasen und Dreiphasen Motoren, für Frequenzumformer, EEx-d oder für zwei Geschwindigkeiten, Schutzart IP55.

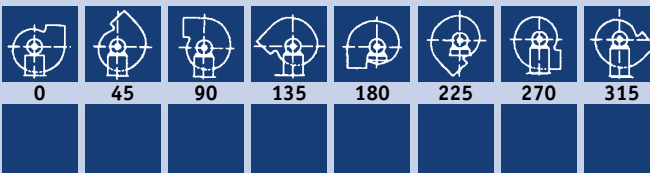
MODEL	Q m <sup>3</sup> /h	Ht mmH <sub>2</sub> O	Hs mmH <sub>2</sub> O	kW	HP	g/min rpm	dB(A)	kg	kg EEx-d
<b>VSA 30</b>	720	59	53	0,55	0,75	1450	69	20	31
	900	63	54						
	1450	56	34						
	1450	232	210	3	4	2900	80	34	51
	1600	240	214						
	2000	250	210						
	2300		196						



ROTAZIONE VISTA LATO  
MOTORE

ROTATION LOOKING  
FROM MOTOR SIDE

LG  
ROTATION STANDARD RS  
POSITIONS





## VENTILADOR A Alta Presión

Moldeado completamente por inyección. Carcasa de polipropileno resistente a los rayos UV, orientable en 8 posiciones. Turbina de polipropileno de alto rendimiento con álabes curvados hacia adelante, equilibradas estática y dinámicamente, con cubo reforzado. Juntas anticorrosivas contra riesgo de fuga de gases. Soporte del motor de polipropileno para motores B3. Tornillos de acero inoxidable. Disponible con motor trifásico, monofásico, regulable, EEx-d o de dos velocidades, protección IP55.



## VENTILADOR A Alta Pressão

Moldagem completamente por injeção. Carcaça de polipropileno resistente aos raios UV, orientável em 8 posições. Rotor de polipropileno de alto rendimento com pás curvadas para frente, equilibradas estática e dinamicamente, com cubo reforçado. Juntas anti-corrosivas contra risco de fuga de gases. Suporte do motor de polipropileno para motores B3. Parafusos de aço inoxidável. Disponível com motor trifásico, monofásico regulável, EEx-d ou de duas velocidades, proteção IP55.



## ВЫТЯЖНОЙ ВЕНТИЛЯТОР с высоким давлением

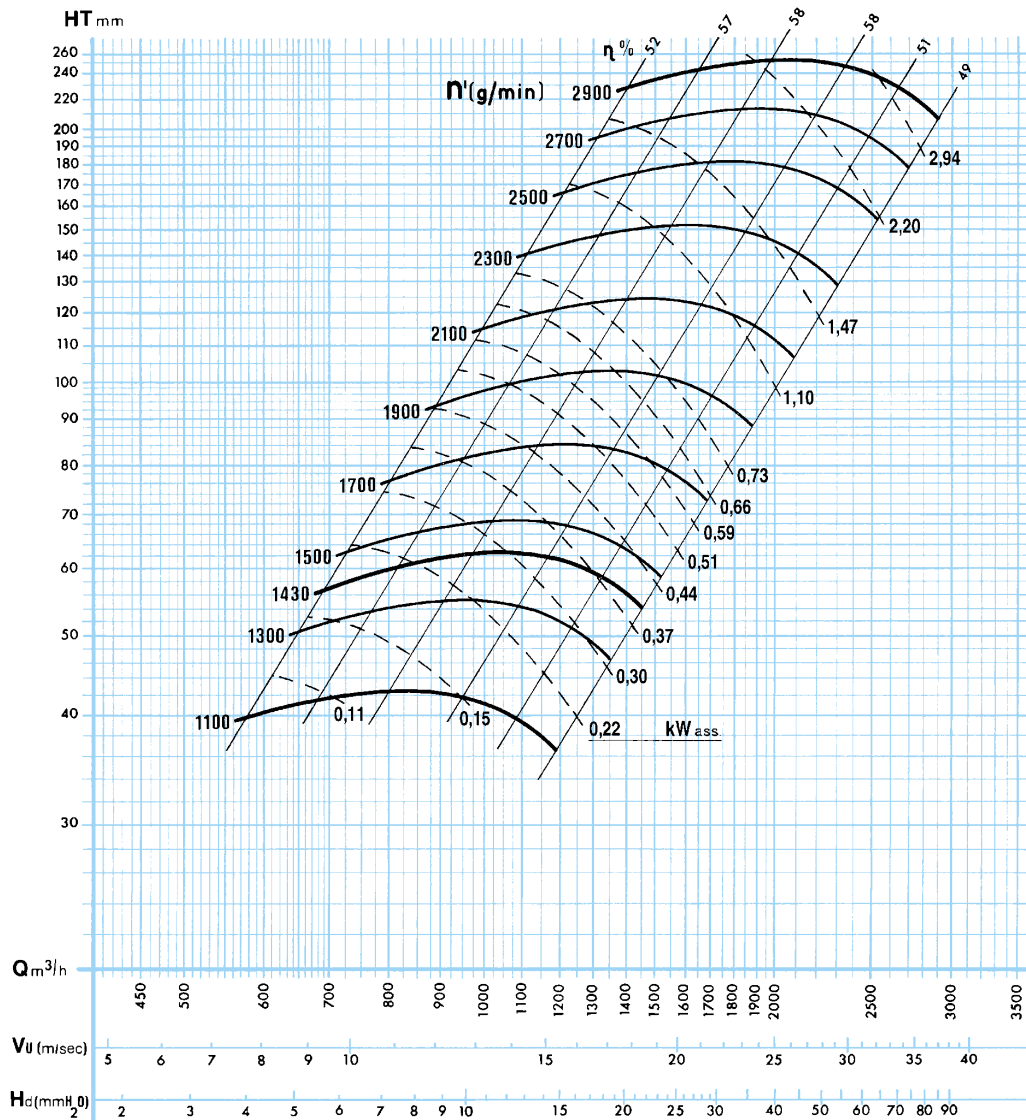
Полностью произведен с использованием технологии инъекционного прессования. Корпус из полипропилена, устойчивый к действию УФ лучей, ориентируемый в 8 положениях. ИмPELLер из полипропилена с направленными вперед изогнутыми лопастями, с высоким КПД, статически и динамически уравновешенный, с упроченной втулкой. Прокладки устойчивы к коррозии и защищают от выхода дымов. Опора двигателя из полипропилена для двигателя В3. Винты из нержавеющей стали. Имеется с трехфазным двигателем, однофазным, регулируемым, EEx-d или с двумя скоростями, защита IP55.



## พัดลมระบายอากาศ ความดันสูง

ผลิตโดยการขึ้นรูปแบบฉีด (injection moulding) ทั้งชิ้น โครงสร้างทำด้วยโพลีโพรพิลีน มีความทนทานต่อรังสี UV และสามารถปรับได้ 8 ตำแหน่ง ใบพัดโพลีโพรพิลีนมีสมรรถนะสูง และมีปีกใบพัดแบบโค้งมาด้านหน้า ได้สมดุลทั้งขณะหมุนและหยุดนิ่ง มีแกนใบพัดช่วยเสริมความแข็งแรง ป้องกันการหักงอของตัวเครื่องและช่วยป้องกันไม่ให้เกิดการรั่วที่แกนมอเตอร์และโครงสร้าง  
ฐานรับมอเตอร์ B3 ทำจากโพลีโพรพิลีน อุปกรณ์ประกอบของแอสเซมบลีภายนอกทำจากสแตนเลส มีทั้งมอเตอร์แบบสามเฟส แบบเฟสเดียว ความเร็วเดียว และแบบสองความเร็ว พร้อมด้วยใบพัดชั้นแบบ IP55 หรือ EEx-d

# VSA 30





## ASPIRATORE Ad Alta Pressione

Realizzato con saldatura.  
Carcassa in polipropilene resistente ai raggi UV orientabile in 8 posizioni.  
Ventola in polipropilene ad alto rendimento con pale curve in avanti, equilibrata staticamente e dinamicamente, con mozzo annegato in alluminio.  
Guarnizione anticorrosione contro il rischio di fuoriuscita fumi.  
Supporto motore in polipropilene per motori B3.  
Viteria d'acciaio inossidabile.  
Disponibile con motore trifase, monofase, per regolazione, EEx-d o a due velocità, protezione IP55.



## VENTILATEUR A Haute Pression

Fabriqué par soudage.  
Volute en polypropylène résistant aux rayons UV orientable dans 8 positions.  
Turbine de polypropylène à fort rendement à action, équilibrée statiquement et dynamiquement, à moyeu en aluminium noyé en polypropylène.  
Garniture anticorrosive contre le risque de fuite de gaz.  
Support de moteur en polypropylène pour moteurs B3.  
Vis en acier inoxydable.  
Disponible avec moteur triphasé, monophasé, réglable, EEx-d ou à deux vitesses, protection IP55.



## EXTRACT FAN High Pressure

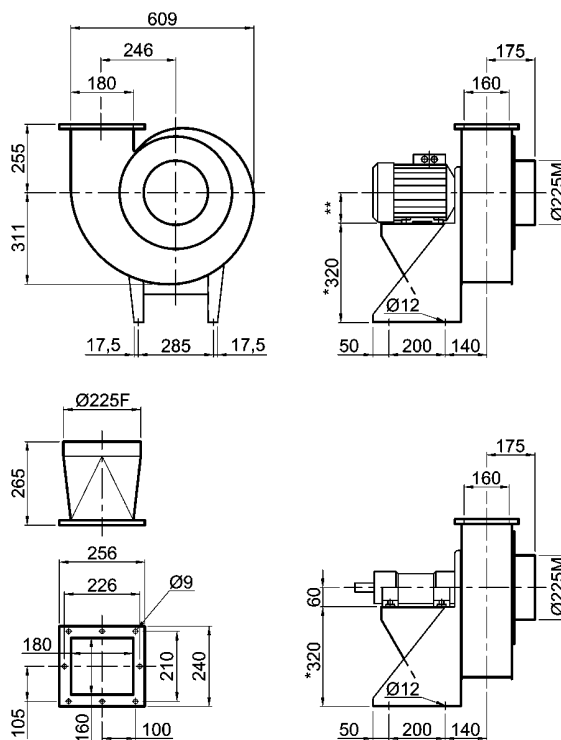
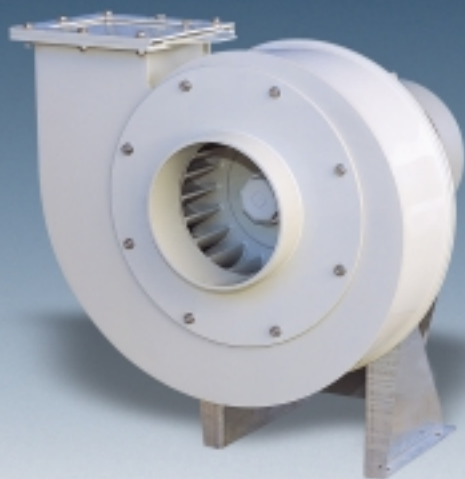
Polypropylene welded housing resistant to UV rays and adjustable to 8 positions. High-performance polypropylene impeller with forward curved blades, statically and dynamically balanced, incorporating a shielded aluminium reinforced hub. Gaskets from corrosive material providing protection against shaft/case leakage.  
Polypropylene support stool for B3 motors. Stainless steel external assembly fittings. Available with three-phase and single phase single speed motors two-speed motors with IP55 protection or EEx-d protection.



## RADIALVENTILATOREN Hochdruck

In geschweißter Ausführung.  
Gehäuse aus UV-resistentem Polypropylen in 8 Positionen einstellbar.  
Hochleistungslaufrad aus Polypropylen mit vorwärts gekrümmten Schaufeln.  
Lauftrad statisch und dynamisch ausgeglichen mit Nabenkern aus Aluminium, vollständig mit Polypropylen überzogen.  
Hochresistente Spezialwellendichtung gegen Gasaustritt.  
Motorsitz aus Polypropylen für Motoren B3. Schrauben aus Edelstahl.  
Mit Einphasen und Dreiphasen Motoren, für Frequenzumformer, EEx-d oder für zwei Geschwindigkeiten, Schutzart IP55.

MODEL	Q m <sup>3</sup> /h	Ht mmH <sub>2</sub> O	Hs mmH <sub>2</sub> O	kW	HP	g/min rpm	dB(A)	kg	kg EEx-d
<b>VSA 35</b>	720	26	23	0,37	0,5	950	66	25	36
	1100	24	17						
	1100	63	56	1,1	1,5	1450	71	32	46
	1300	61	51						
	1800	244	226	3	4	2900	84	40	56
	2500	250	216						
	3500	220	150	4	5,5		86	55	81



\* QUESTA QUOTA E' DIFFERENTE CON ROTAZIONE RD/LG 270  
THIS DIMENSION IS DIFFERENT WITH ROTATION RD/LG 270  
\*\* QUESTA QUOTA DIPENDE DALLA GRANDEZZA DEL MOTORE INSTALLATO min: 80 max: 132  
THIS DIMENSION DEPENDS ON THE MOTOR SIZE INSTALLED min: 80 max: 132

ROTAZIONE VISTA LATO  
MOTORE

ROTATION LOOKING  
FROM MOTOR SIDE

LG  
ROTATION STANDARD RS

POSITIONS

RD  
ROTATION INVERSE RI





## VENTILADOR A Alta Presión

Fabricado con soldadura. Carcasa de polipropileno resistente a los rayos UV, orientable en 8 posiciones. Turbina de polipropileno de alto rendimiento con álabes curvados hacia adelante, equilibradas estática y dinámicamente, con cubo revestido en aluminio. Junta anticorrosiva contra riesgo de fuga de gases. Soporte del motor de polipropileno para motores B3. Tornillos de acero inoxidable. Disponible con motor trifásico, monofásico, regulable, EEx-d o de dos velocidades, protección IP55.



## VENTILADOR A Alta Pressão

Fabricado com soldadura. Carcaça em polipropileno resistente aos raios UV, orientável em 8 posições. Rotor de polipropileno de alto rendimento com pás curvadas para frente, equilibradas estática e dinamicamente, com cubo revestido em alumínio. Junta anti-corrosiva contra risco de fuga de gases. Suporte do motor de polipropileno para motores B3. Parafusos de aço inoxidável. Disponível com motor trifásico, monofásico regulável, EEx-d ou de duas velocidades, proteção IP55.



## ВЫТЯЖНОЙ ВЕНТИЛЯТОР с высоким давлением

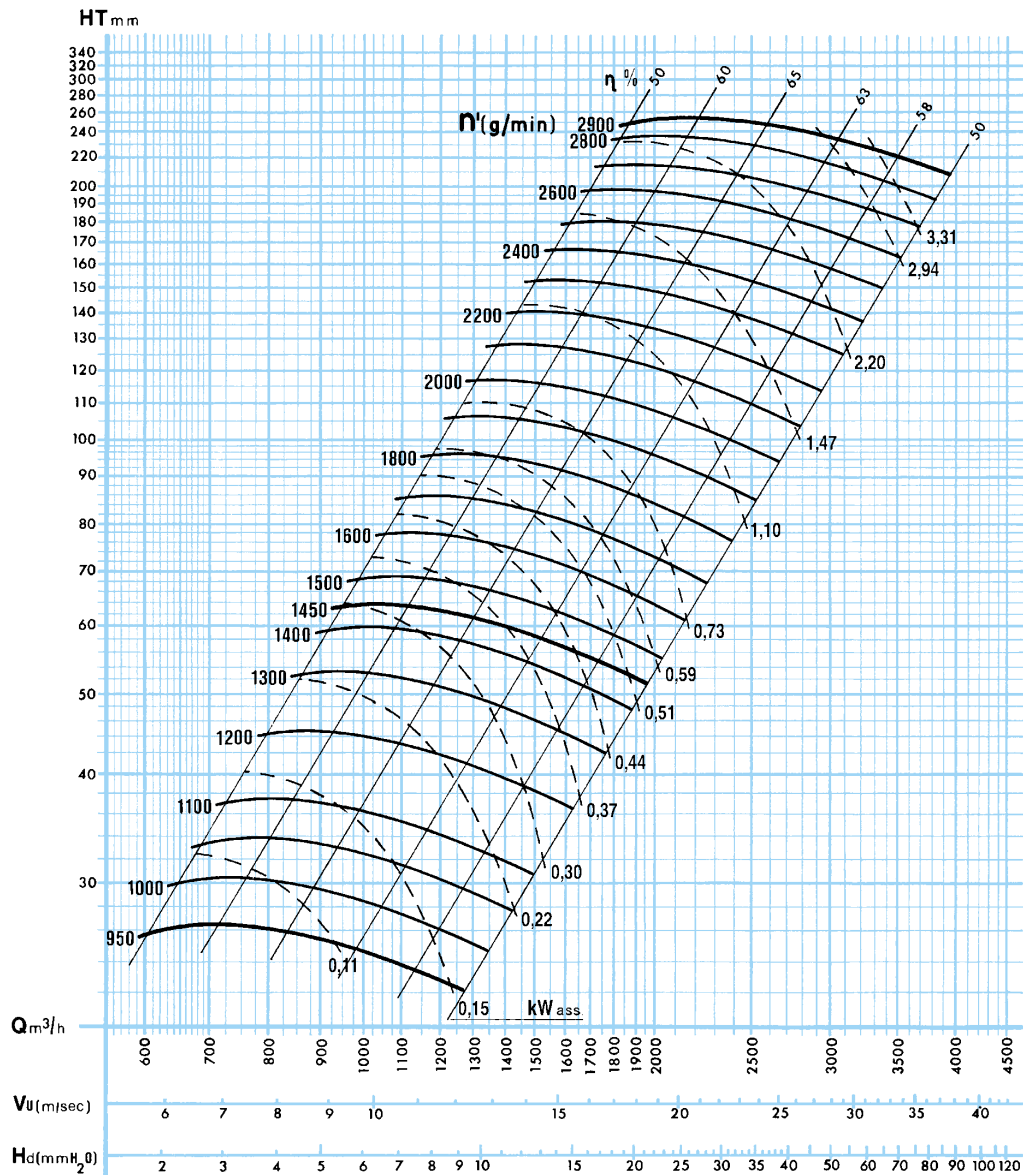
Изготовлен при помощи сварки. Корпус из полипропилена, устойчивого к действию УФ лучей, ориентируемый в 8 положениях. ИмPELLер из полипропилена с направленными вперед изогнутыми лопастями, с высоким КПД, статически и динамически уравновешенный, со втулкой, погруженной в алюминий. Прокладки устойчивы к коррозии и защищают от выхода дымов. Опора двигателя из полипропилена для двигателя В3. Винты из нержавеющей стали. Имеется с трехфазным двигателем, однофазным, регулируемым, EEx-d или с двумя скоростями, защита IP55.



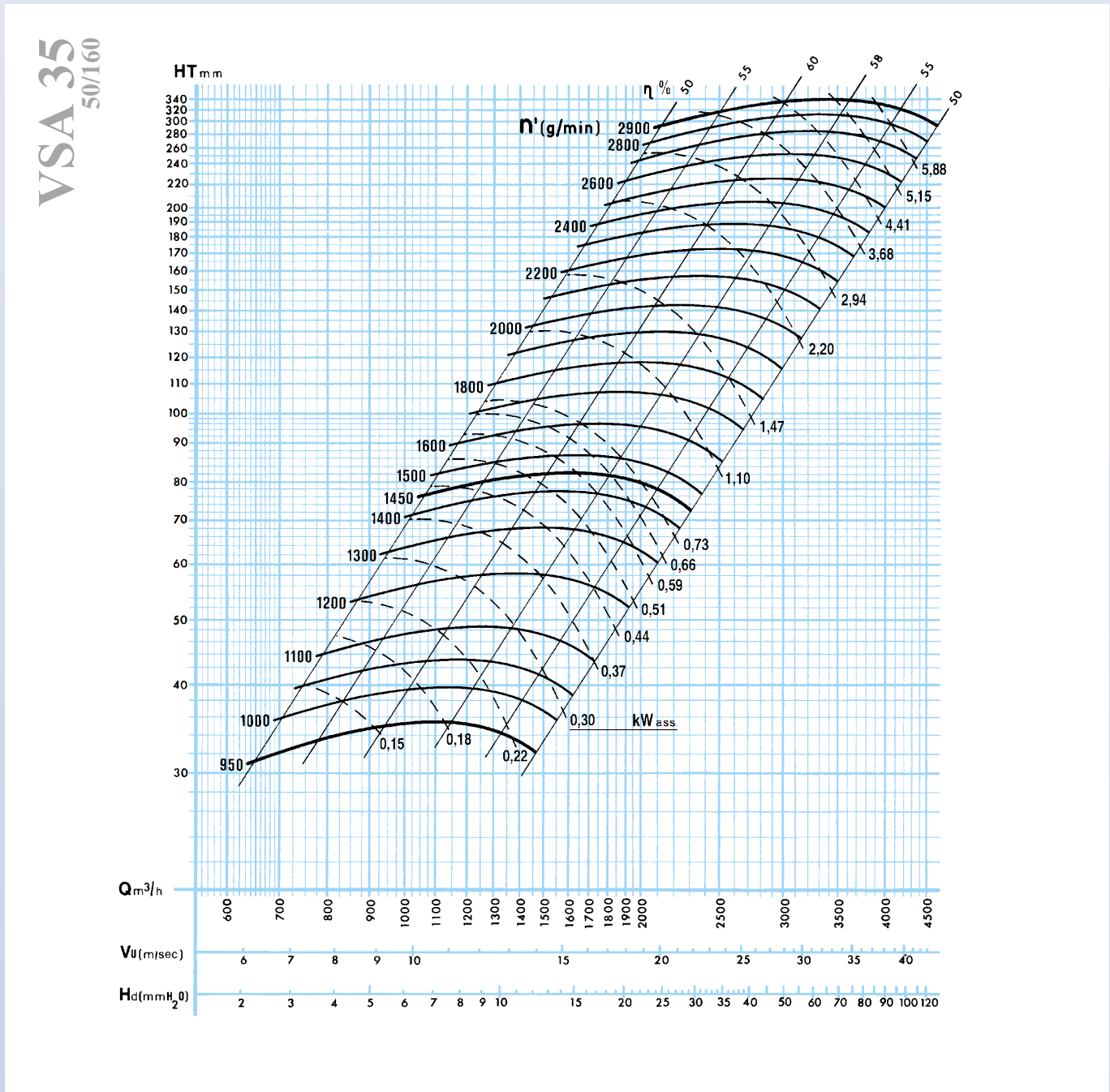
## พัดลมระบายอากาศ ความดันสูง

โครงสร้างแบบเชื่อม(weldec)จากโพลีโพรพิลีน มีความทนทานต่อรังสี UV และสามารถปรับได้ 8 ตำแหน่ง ใบพัดโพลีโพรพิลีนมีสมรรถนะสูง และมีปีกใบพัดแบบโค้งมาด้านหน้า ได้สมดุลทั้งขณะหมุนและหยุดนิ่ง มีแกนใบพัดช่วยเสริมความแข็งแรงที่ทำงานอะลูมิเนียมแบบมีที่ครอบ (shield) ปะเก็นทำจากวัสดุทนการกัดกร่อน และช่วยป้องกันไม่ให้เกิดการรั่วที่แกนมอเตอร์และโครงสร้าง  
ฐานรับมอเตอร์ B3 ทำจากโพลีโพรพิลีน อุปกรณ์ประกอบของแอสเซมบลีภายนอกทำจากสแตนเลส มีทั้งมอเตอร์แบบสามเฟส แบบเฟสเดียว ความเร็วเดียว และแบบสองความเร็ว พร้อมด้วยโปรเตคชั่นแบบ IP55 หรือ EEx-d

VSA 35  
23/110



MODEL	Q m <sup>3</sup> /h	Ht mmH <sub>2</sub> O	Hs mmH <sub>2</sub> O	kW	HP	g/min rpm	dB(A)	kg	kg EEx-d
<b>VSA 35</b>	720	33	30	0,37	0,5	950	66	25	36
	1450	32	20						
	1100	77	70	1,1	1,5	1450	71	32	46
	2300	72	43						
	2100	290	266	4	5,5	2900	84	55	81
	3000	330	280	5,5	7,5		85	61	96
	4000	325	235	7,5	10		86	64	





## ASPIRATORE Ad Alta Pressione

Realizzato con saldatura.  
Carcassa in polipropilene resistente ai raggi UV orientabile in 8 posizioni.  
Ventola in polipropilene ad alto rendimento con pale curve in avanti, equilibrata staticamente e dinamicamente, con mozzo annegato in alluminio.  
Guarnizione anticorrosione contro il rischio di fuoriuscita fumi.  
Supporto motore in acciaio zincato per motori B3.  
Viteria d'acciaio inossidabile.  
Disponibile con motore trifase, monofase, per regolazione, EEx-d o a due velocità, protezione IP55.



## VENTILATEUR A Haute Pression

Fabriqué par soudage.  
Volute en polypropylène résistant aux rayons UV orientable dans 8 positions.  
Turbine de polypropylène à fort rendement à action, équilibrée statiquement et dynamiquement, à moyeu en aluminium noyé en polypropylène.  
Garniture anticorrosive contre le risque de fuite de gaz.  
Support de moteur en acier galvanisé pour moteurs B3.  
Vis en acier inoxydable.  
Disponible avec moteur triphasé, monophasé, réglable, EEx-d ou à deux vitesses, protection IP55.



## EXTRACT FAN High Pressure

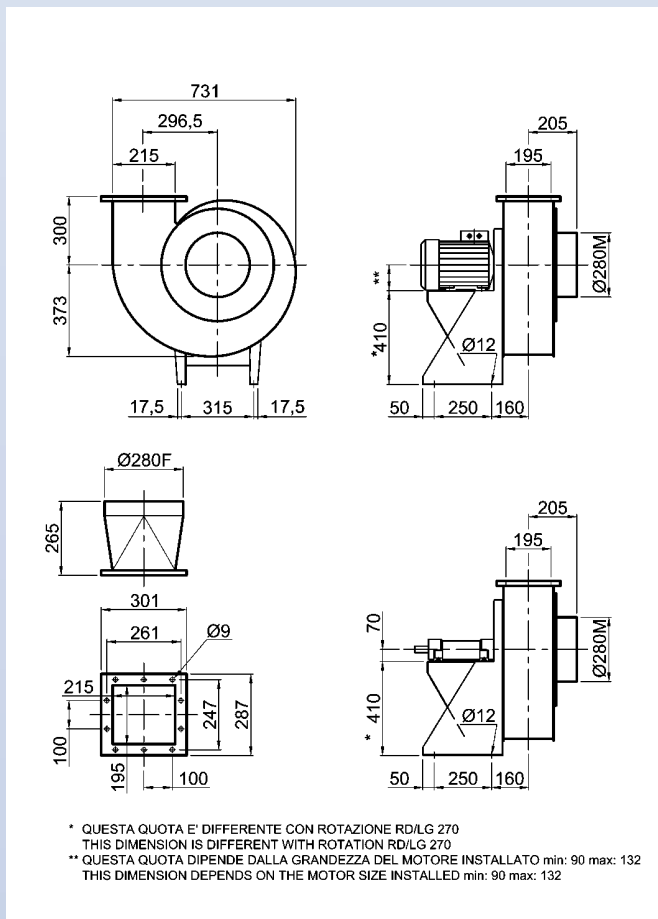
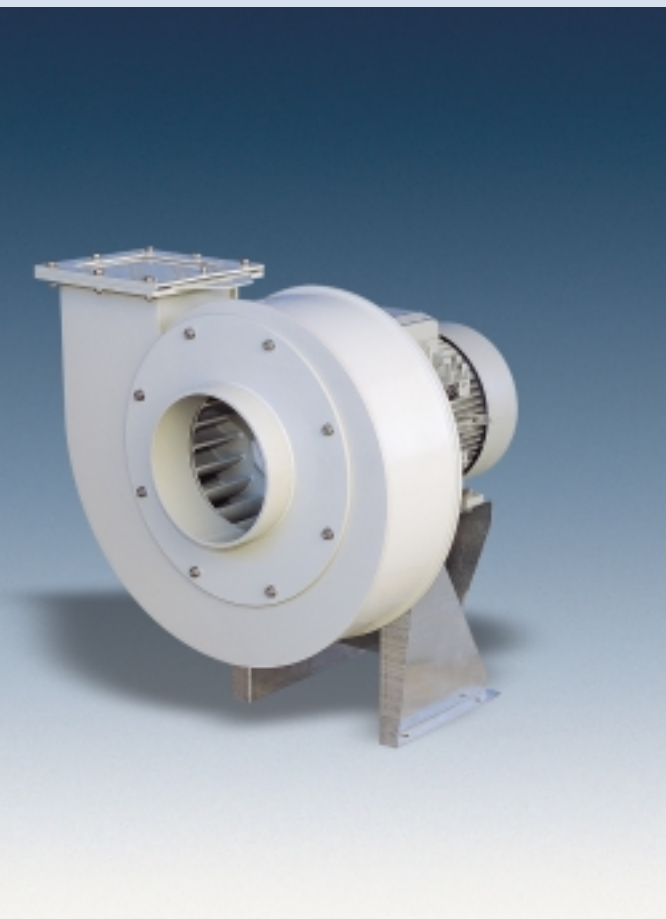
Polypropylene welded housing resistant to UV rays and adjustable to 8 positions. High-performance polypropylene impeller with forward curved blades, statically and dynamically balanced, incorporating a shielded aluminium reinforced hub. Gaskets from corrosive material providing protection against shaft/case leakage.  
Galvanised steel stool for B3 motors. Stainless steel external assembly fittings. Available with three-phase and single phase single speed motors two-speed motors with IP55 protection or EEx-d protection.



## RADIALVENTILATOREN Hochdruck

In geschweißter Ausführung. Gehäuse aus UV-resistentem Polypropylen in 8 Positionen einstellbar. Hochleistungslaufrad aus Polypropylen mit vorwärts gekrümmten Schaufeln. Laufrad statisch und dynamisch ausgewuchtet mit Nabenkern aus Aluminium, vollständig mit Polypropylen überzogen. Hochresistente Spezialwellendichtung gegen Gasaustritt.  
Motorsitz aus verzinktem Stahl für Motoren B3. Schrauben aus Edelstahl. Mit Einphasen und Dreiphasen Motoren, für Frequenzumformer, EEx-d oder für zwei Geschwindigkeiten, Schutzart IP55.

MODEL	Q m <sup>3</sup> /h	Ht mmH <sub>2</sub> O	Hs mmH <sub>2</sub> O	kW	HP	g/min rpm	dB(A)	kg	kg EEx-d
<b>VSA 42</b>	1300	41	36	1,1	1,5	950	68	47	59
	1800	43	34						
	2500	40	23						
	2000	100	89	1,5	2	1450	73	52	69
	2500	105							
	3500	98	65	2,2	3		74	52	69
	4000	92	50				75		



ROTAZIONE VISTA LATO  
MOTORE

ROTATION LOOKING  
FROM MOTOR SIDE

LG  
ROTATION STANDARD RS

POSITIONS

RD  
ROTATION INVERSE RI





## VENTILADOR A Alta Presión

Fabricado con soldadura. Carcasa de polipropileno resistente a los rayos UV, orientable en 8 posiciones. Turbina de polipropileno de alto rendimiento con álabes curvados hacia adelante, equilibradas estática y dinámicamente, con cubo revestido en aluminio. Junta anticorrosiva contra riesgo de fuga de gases. Soporte del motor en acero galvanizado para motores B3. Tornillos de acero inoxidable. Disponible con motor trifásico, monofásico, regulable, EEx-d o de dos velocidades, protección IP55.



## VENTILADOR A Alta Pressão

Fabricado com soldadura. Carcaça em polipropileno resistente aos raios UV, orientável em 8 posições. Rotor de polipropileno de alto rendimento com pás curvadas para frente, equilibradas estática e dinamicamente, com cubo revestido em alumínio. Junta anti-corrosiva contra risco de fuga de gases. Suporte do motor em aço galvanizado para motores B3. Parafusos de aço inoxidável. Disponível com motor trifásico, monofásico regulável, EEx-d ou de duas velocidades, proteção IP55.



## ВЫТЯЖНОЙ ВЕНТИЛЯТОР с высоким давлением

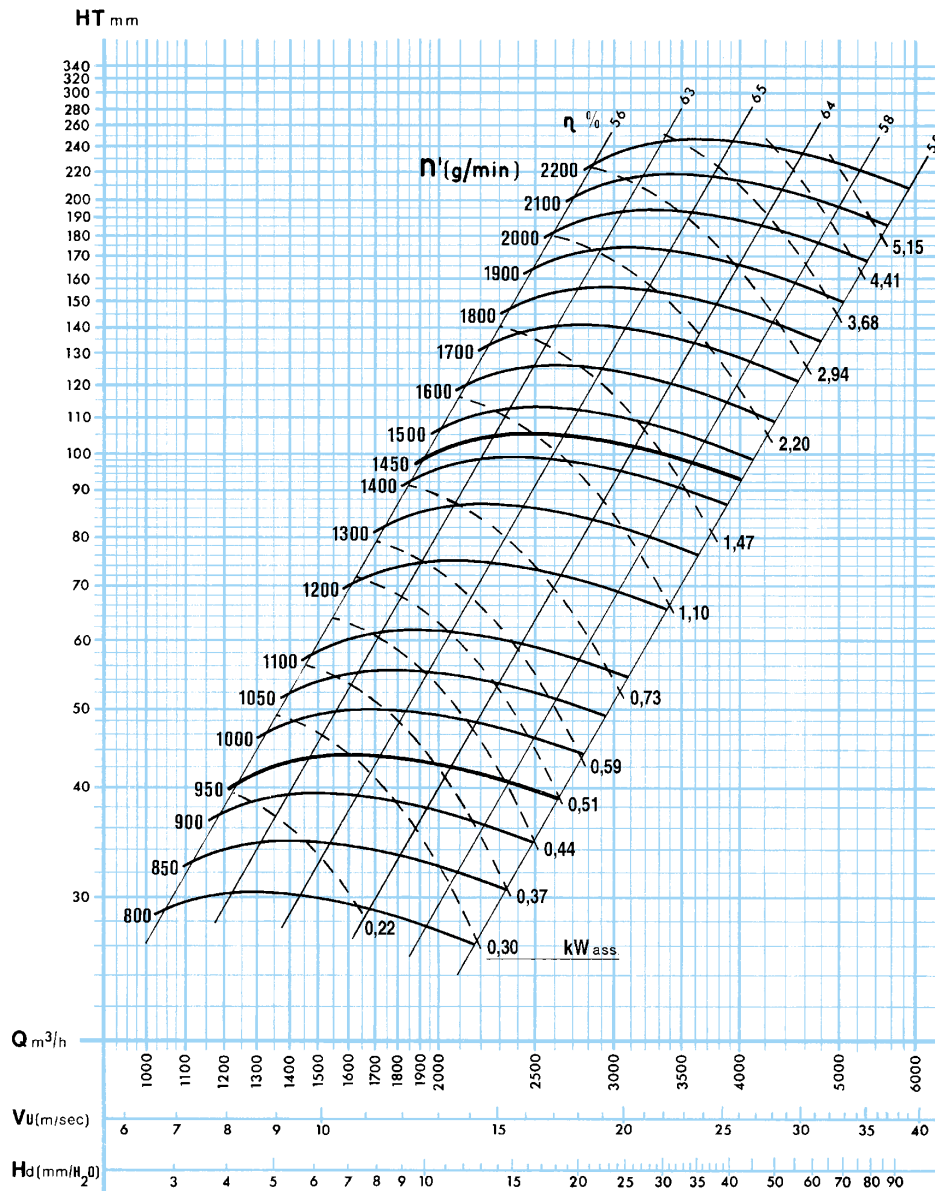
Изготовлен при помощи сварки. Корпус из полипропилена, устойчивого к действию УФ лучей, ориентируемый в 8 положениях. ИмPELLер из полипропилена с направленными вперед изогнутыми лопастями, с высоким КПД, статически и динамически уравновешенный, со втулкой, погруженной в алюминий. Прокладки устойчивы к коррозии и защищают от выхода дыма. Опора двигателя из оцинкованной стали для двигателя B3. Винты из нержавеющей стали. Имеется с трехфазным двигателем, однофазным, регулируемым, EEx-d или с двумя скоростями, защита IP55.



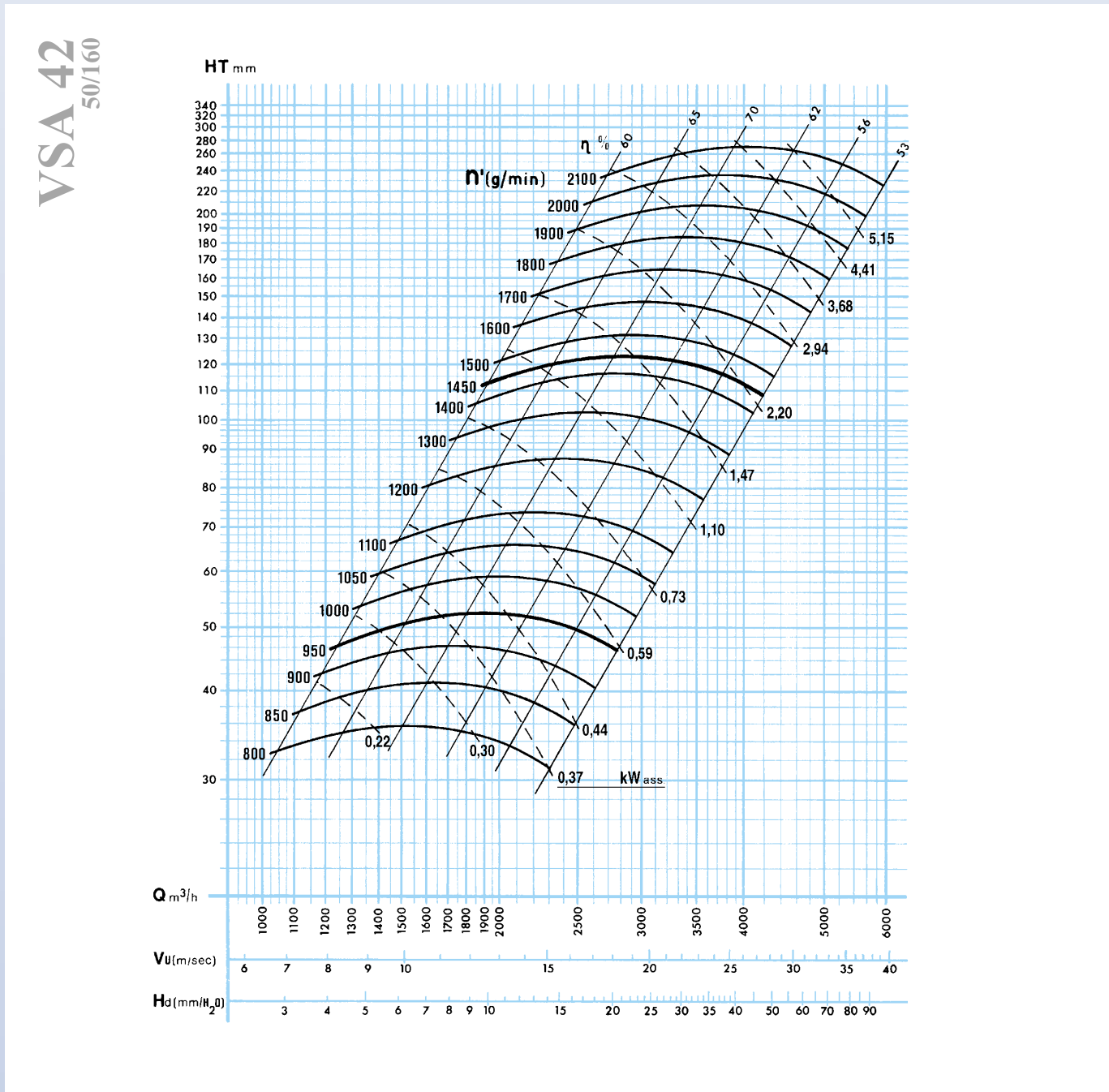
## พัดลมระบายอากาศ ความดันสูง

โครงสร้างแบบเชื่อม(welwed)จากโพลีโพรพิลีน มีความทนทานต่อรังสี UV และสามารถปรับได้ 8 ตำแหน่ง ใบพัดโพลีโพรพิลีนมีสมรรถนะสูง และมีปีกใบพัดแบบโค้งมาด้านหน้า ได้สมดุลทั้งขณะหมุนและหยุดนิ่ง มีแกนใบพัดช่วยเสริมความแข็งแรงที่ทำงานจะลู่มีเนื้อมีแบบมีที่ครอบ (shield) ปะเก็นทำจากวัสดุทนการกัดกร่อน และช่วยป้องกันไม่ให้เกิดการรั่วที่แกนมอเตอร์และโครงสร้าง  
ฐานรับมอเตอร์ B3 ทำจากเหล็กกล้าชุบสังกะสี อุปกรณ์ประกอบของแอสเซมบลีภายนอกทำจากสแตนเลส มีทั้งมอเตอร์แบบสามเฟส แบบเฟสเดียวความเร็วเดียว และแบบสองความเร็วพร้อมด้วยโปรเตคชั่นแบบ IP55 หรือ EEx-d

VSA 42  
37/135



MODEL	Q m <sup>3</sup> /h	Ht mmH <sub>2</sub> O	Hs mmH <sub>2</sub> O	kW	HP	g/min rpm	dB(A)	kg	kg EEx-d
<b>VSA 42</b>	1300	47	42	1,1	1,5	950	68	47	59
	1800	52	43						
	2700	46	26						
	2000	114	103	1,5	2	1450	73	52	69
	2500	121	104						
	3000	122	98	2,2	3		74		
	4000	112	70	3	4		75		





## ASPIRATORE Ad Alta Pressione

Realizzato con saldatura. Carcasa in polipropilene resistente ai raggi UV orientabile in 8 posizioni. Ventola in polipropilene ad alto rendimento con pale curve in avanti, equilibrata staticamente e dinamicamente, con mozzo annegato in alluminio. Guarnizione anticorrosione contro il rischio di fuoriuscita fumi. Supporto motore in acciaio zincato per motori B3. Disponibile con motore trifase, monofase, per regolazione, EEx-d o a due velocità, protezione IP55. Realizzabile con accoppiamento diretto o trasmissione a cinghie.



## VENTILATEUR A Haute Pression

Fabriqué par soudage. Volute en polypropylène résistant aux rayons UV orientable dans 8 positions. Turbine de polypropylène à fort rendement à action, équilibrée statiquement et dynamiquement, à moyeu en aluminium noyé en polypropylène. Garniture anticorrosive contre le risque de fuite de gaz. Support de moteur en acier galvanisé pour moteurs B3. Disponible avec moteur triphasé, monophasé, réglable, EEx-d ou à deux vitesses, protection IP55. Possible d'être accouplé en direct ou par transmission à courroie.



## EXTRACT FAN High Pressure

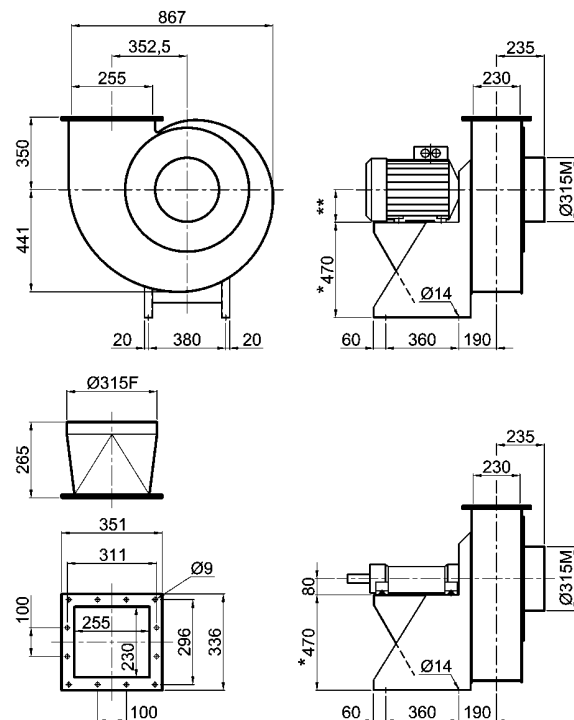
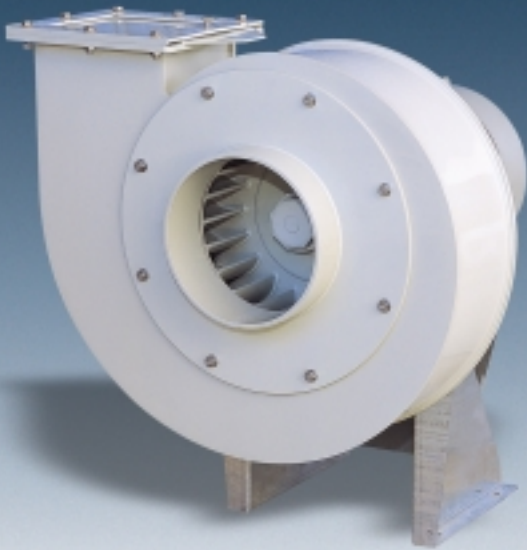
Polypropylene welded housing resistant to UV rays and adjustable to 8 positions. High-performance polypropylene impeller with forward curved blades, statically and dynamically balanced, incorporating a shielded aluminium reinforced hub. Gaskets from corrosive material providing protection against shaft/case leakage. Galvanised steel stool for B3 motors. Stainless steel external assembly fittings. Available with three-phase and single phase single speed motors two-speed motors with IP55 protection or EEx-d protection. Fans available as direct drive or indirect belt drive.



## RADIALVENTILATOREN Hochdruck

In geschweißter Ausführung. Gehäuse aus UV-resistentem Polypropylen in 8 Positionen einstellbar. Hochleistungslaufrad aus Polypropylen mit vorwärts gekrümmten Schaufeln. Laufrad statisch und dynamisch ausgeglichen mit Nabenkern aus Aluminium, vollständig mit Polypropylen überzogen. Hochresistente Spezialwellendichtung gegen Gasaustritt. Motorsitz aus verzinktem Stahl für Motoren B3. Mit Einphasen und Dreiphasen Motoren, für Frequenzumformer, EEx-d oder für zwei Geschwindigkeiten, Schutzart IP55. Ausführung direkt getrieben oder mit Riementrieb.

MODEL	Q m <sup>3</sup> /h	Ht mmH <sub>2</sub> O	Hs mmH <sub>2</sub> O	kW	HP	g/min rpm	dB(A)	kg	kg EEx-d
<b>VSA 50</b>	1800	53	48	1,5	2	950	70	84	101
	2500	52	43				72		
	3300	44	29				76		
	2600	125	115	2,2	3	1450	76		
	3000		112						
	4000	122	99	3	4	77	89		
	5200	105	66						



\* QUESTA QUOTA E' DIFFERENTE CON ROTAZIONE RD/LG 270  
THIS DIMENSION IS DIFFERENT WITH ROTATION RD/LG 270  
\*\* QUESTA QUOTA DIPENDE DALLA GRANDEZZA DEL MOTORE INSTALLATO min: 100 max: 160  
THIS DIMENSION DEPENDS ON THE MOTOR SIZE INSTALLED min: 100 max: 160

ROTAZIONE VISTA LATO  
MOTORE

ROTATION LOOKING  
FROM MOTOR SIDE

LG  
ROTATION STANDARD RS

POSITIONS

RD  
ROTATION INVERSE RI





## VENTILADOR A Alta Presión

Fabricado con soldadura. Carcasa de polipropileno resistente a los rayos UV, orientable en 8 posiciones. Turbina de polipropileno de alto rendimiento con álabes curvados hacia adelante, equilibradas estática y funcionando dinámicamente, con cubo revestido en aluminio. Junta anticorrosiva contra riesgo de fuga de gases. Soporte del motor en acero galvanizado para motores B3. Disponible con motor trifásico, monofásico, regulable, EEx-d o de dos velocidades, protección IP55. El acoplamiento puede ser directo o por transmisión a correa.



## VENTILADOR A Alta Pressão

Fabricado com soldadura. Carcaça em polipropileno resistente aos raios UV, orientável em 8 posições. Rotor de polipropileno de alto rendimento com pás curvadas para frente, equilibradas estática e dinamicamente, com cubo revestido em alumínio. Junta anti-corrosiva contra risco de fuga de gases. Suporte do motor em aço galvanizado para motores B3. Disponível com motor trifásico, monofásico regulável, EEx-d ou de duas velocidades, proteção IP55. O acoplamento pode ser direto ou por transmissão à correia.



## ВЫТЯЖНОЙ ВЕНТИЛЯТОР с высоким давлением

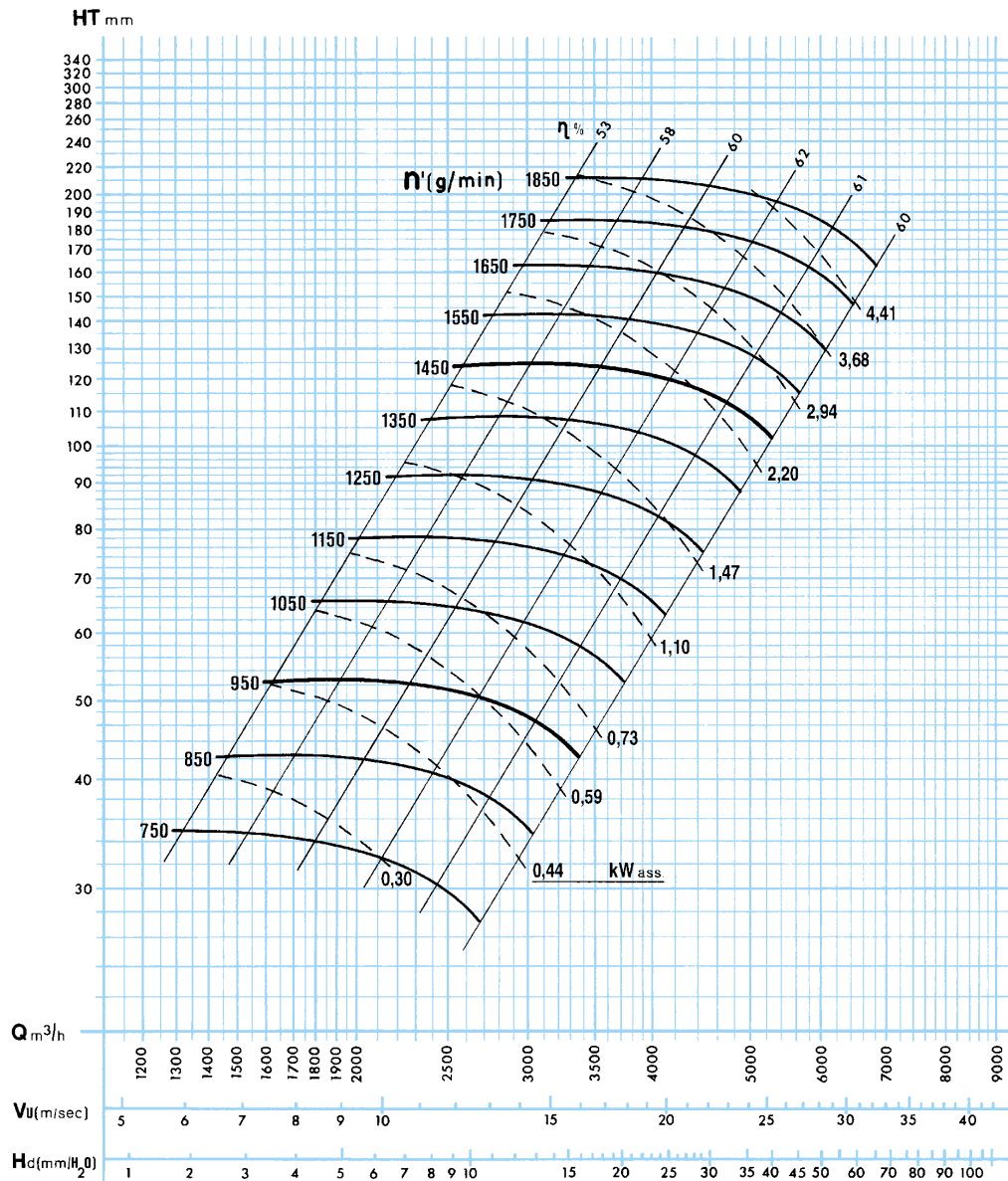
Изготовлен при помощи сварки. Корпус из полипропилена, устойчивого к действию УФ лучей, ориентируемый в 8 положениях. ИмPELLер из полипропилена с направленными вперед изогнутыми лопастями, с высоким КПД, статически и динамически уравновешенный, со втулкой, погруженной в алюминий. Прокладки устойчивы к коррозии и защищают от выхода дымов. Опора двигателя из оцинкованной стали для двигателя В3. Имеется с трехфазным двигателем, однофазным, регулируемым, EEx-d или с двумя скоростями, защита IP55. Производится с прямым соединением или с ременной передачей.



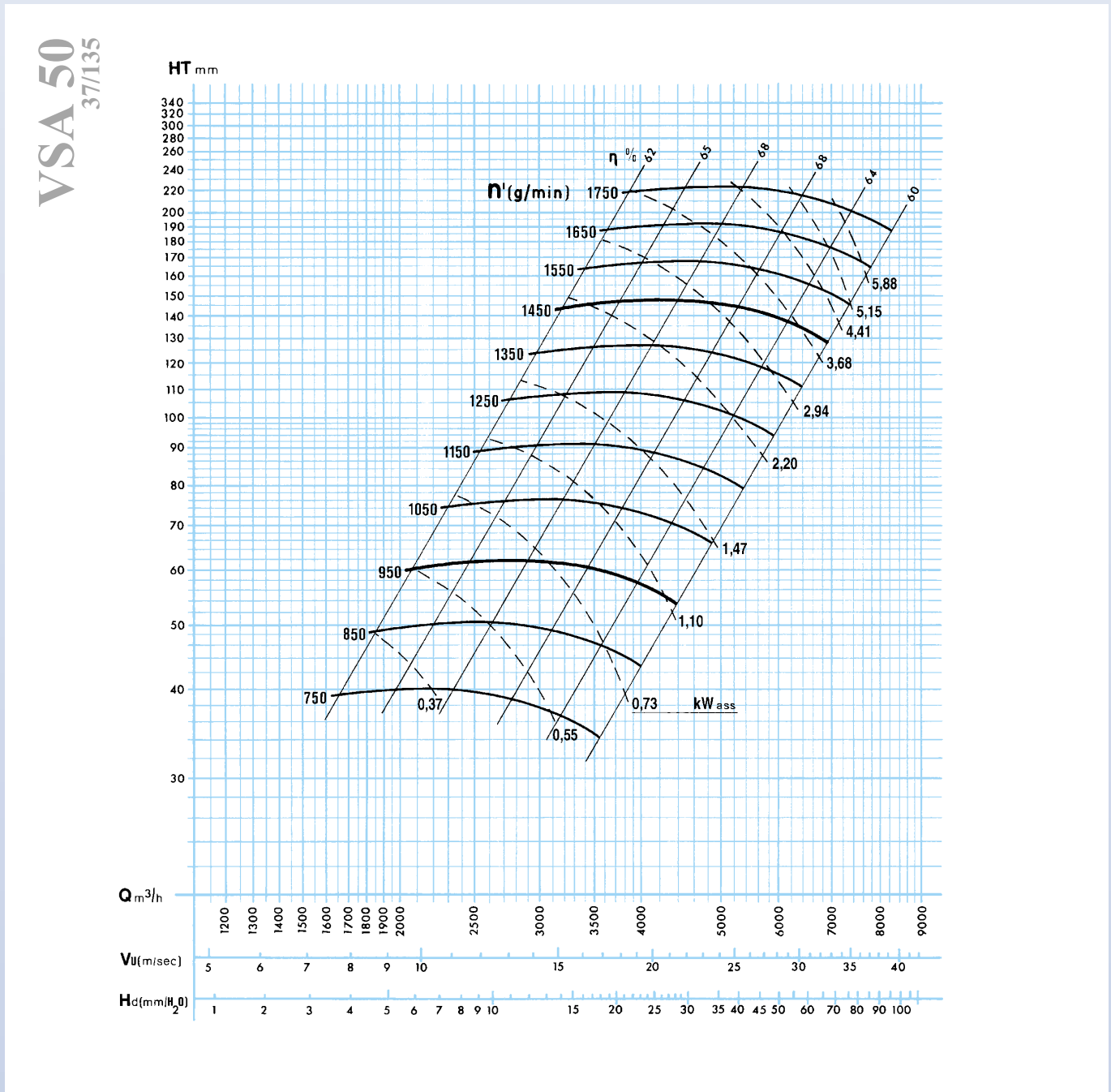
## พัดลมระบายอากาศ ความดันสูง

โครงเครื่องแบบเชื่อม(welded)จากโพลีโพรพิลีน มีความทนทานต่อรังสี UV และสามารถปรับได้ 8 ตำแหน่ง ใบพัดโพลีโพรพิลีนมีสมรรถนะสูง และมีปีกใบพัดแบบโค้งมาด้านหน้า ได้สมดุลทั้งขณะหมุนและหยุดนิ่ง มีแกนใบพัดช่วยเสริมความแข็งแรง ทำจากอะลูมิเนียมแบบมีที่ครอบ(shield) ป้องกันทำจากรั่วสุดทนการกัดกร่อน และช่วยป้องกันไม่ให้เกิดการรั่วที่แกนมอเตอร์และโครงเครื่อง  
ฐานรับมอเตอร์ B3 ทำจากเหล็กกล้าสูงแข็งแรง ฐานอุปกรณ์ประกอบของแอสเซมบลีภายนอกทำจากสแตนเลส มีทั้งมอเตอร์แบบสามเฟส แบบเฟสเดียวความเร็วเดียว และแบบสองความเร็ว พร้อมด้วยโปรเทคชั่นแบบ IP55 หรือ EEx-d พัดลมรุ่นนี้มีทั้งแบบขับเคลื่อนโดยตรงและขับเคลื่อนทางอ้อมด้วยสายพาน

VSA 50  
23/110

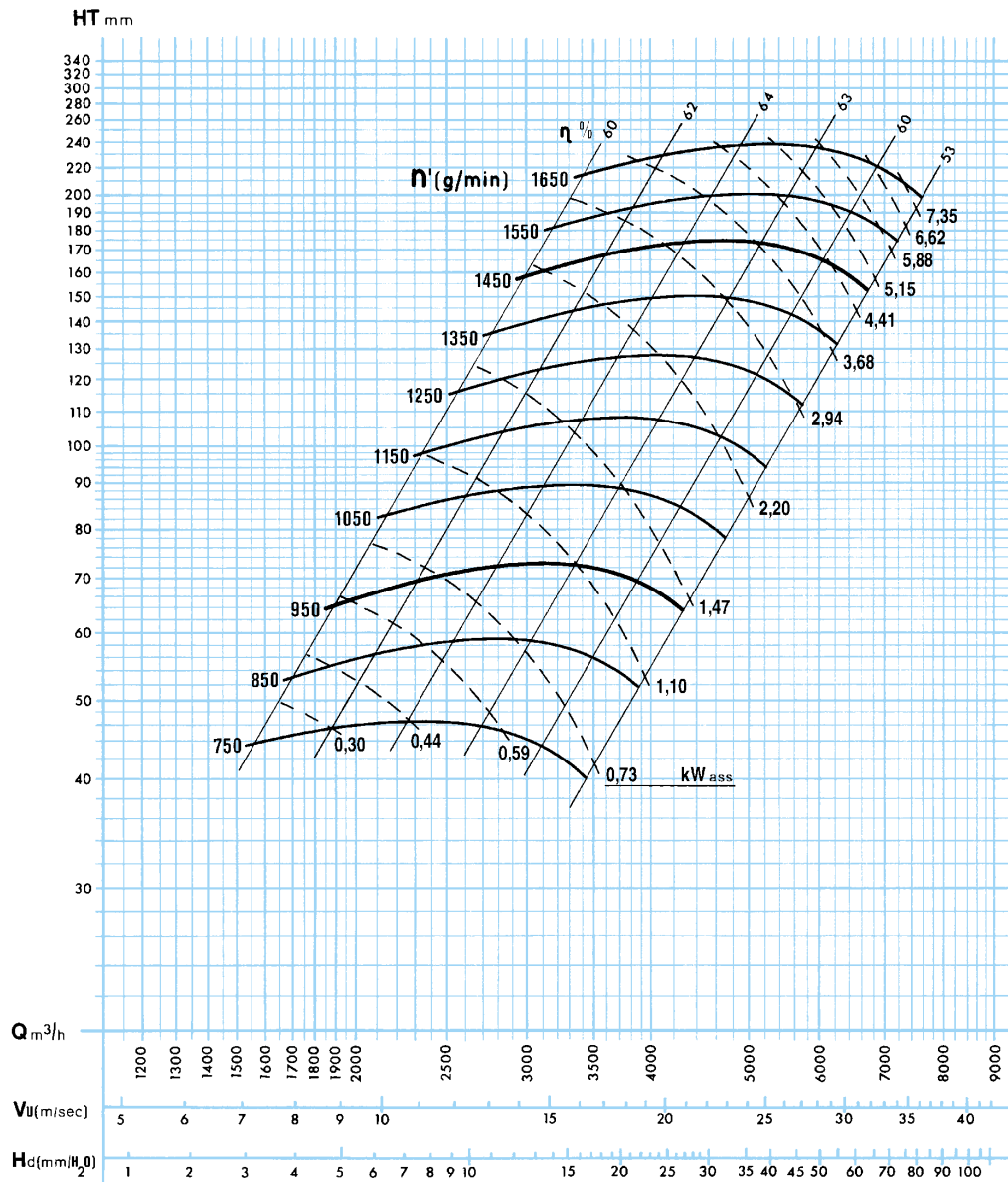


MODEL	Q m <sup>3</sup> /h	Ht mmH <sub>2</sub> O	Hs mmH <sub>2</sub> O	kW	HP	g/min rpm	dB(A)	kg	kg EEx-d
<b>VSA 50</b>	2100	60	54	2,2	3	950	71	100	126
	3000	61	48						
	4200	55	29						
	3500	145	128	3	4	1450	77	89	101
	4000	147	124						
	5000	145	109	4	5,5		78	100	126
	6500	133	73	5,5	7,5		79	111	141



MODEL	Q m <sup>3</sup> /h	Ht mmH <sub>2</sub> O	Hs mmH <sub>2</sub> O	kW	HP	g/min rpm	dB(A)	kg	kg EEx-d
<b>VSA 50</b>	2000	66	61	1,5	2	950	70	84	101
	3000	73	60						
	4200	65	39	2,2	3				
	3000	158	145	3	4	1450	76	89	101
	4000	172	149	4	5,5		77	100	126
	5000	175	140	5,5	7,5		78	111	141
	6500	157	97				79		

# VSA 50 50/160





## ASPIRATORE Ad Alta Pressione

Realizzato con saldatura. Carcasa in polipropilene resistente ai raggi UV orientabile in 8 posizioni. Ventola in polipropilene ad alto rendimento con pale curve in avanti, equilibrata staticamente e dinamicamente, con mozzo annegato in alluminio. Guarnizione anticorrosione contro il rischio di fuoriuscita fumi. Supporto motore in acciaio zincato per motori B3. Disponibile con motore trifase, monofase, per regolazione, EEx-d o a due velocità, protezione IP55. Realizzabile con accoppiamento diretto o trasmissione a cinghie.



## VENTILATEUR A Haute Pression

Fabriqué par soudage. Volute en polypropylène résistant aux rayons UV orientable dans 8 positions. Turbine de polypropylène à fort rendement à action, équilibrée statiquement et dynamiquement, à moyeu en aluminium noyé en polypropylène. Garniture anticorrosive contre le risque de fuite de gaz. Support de moteur en acier galvanisé pour moteurs B3. Disponible avec moteur triphasé, monophasé, réglable, EEx-d ou à deux vitesses, protection IP55. Possible d'être accouplé en direct ou par transmission à courroie.



## EXTRACT FAN High Pressure

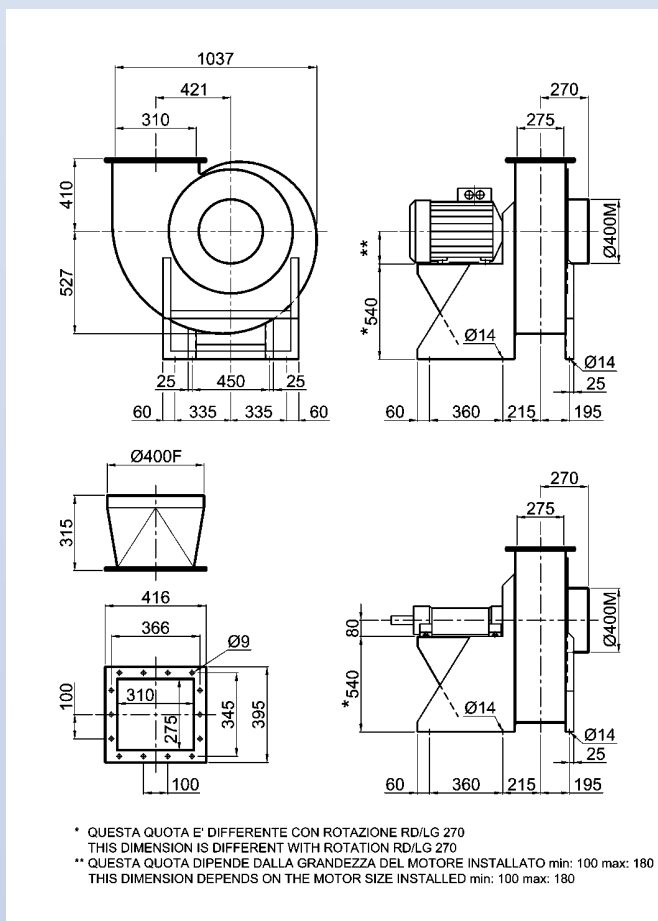
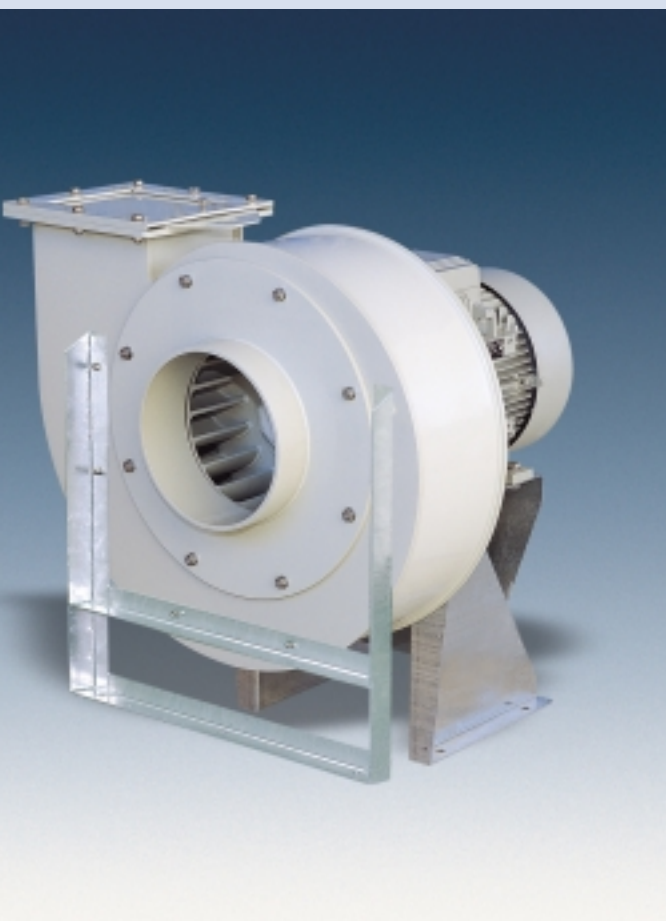
Polypropylene welded housing resistant to UV rays and adjustable to 8 positions. High-performance polypropylene impeller with forward curved blades, statically and dynamically balanced, incorporating a shielded aluminium reinforced hub. Gaskets from corrosive material providing protection against shaft/case leakage. Galvanised steel stool for B3 motors. Stainless steel external assembly fittings. Available with three-phase and single phase single speed motors two-speed motors with IP55 protection or EEx-d protection. Fans available as direct drive or indirect belt drive.



## RADIALVENTILATOREN Hochdruck

In geschweißter Ausführung. Gehäuse aus UV-resistentem Polypropylen in 8 Positionen einstellbar. Hochleistungslaufrad aus Polypropylen mit vorwärts gekrümmten Schaufeln. Laufrad statisch und dynamisch ausgeglichen mit Nabenkern aus Aluminium, vollständig mit Polypropylen überzogen. Hochresistente Spezialwellendichtung gegen Gasaustritt. Motorsitz aus verzinktem Stahl für Motoren B3. Mit Einphasen und Dreiphasen Motoren, für Frequenzumformer, EEx-d oder für zwei Geschwindigkeiten, Schutzart IP55. Ausführung direkt getrieben oder mit Riementrieb.

MODEL	Q m <sup>3</sup> /h	Ht mmH <sub>2</sub> O	Hs mmH <sub>2</sub> O	kW	HP	g/min rpm	dB(A)	kg	kg EEx-d
<b>VSA 60</b>	3000	74	68	1,5	2	950	72	118	135
	4500		60	2,2	3		73	134	160
	6000	65	40	3	4		74	145	175
	5000	181	164	5,5	7,5	78	159		
	6500	178	149	7,5	10	80			
	8000	166	123			82	198	250	
	9500	153	92	11	15	82	198	250	



ROTAZIONE VISTA LATO  
MOTORE

ROTATION LOOKING  
FROM MOTOR SIDE

LG  
ROTATION STANDARD RS

POSITIONS

RD  
ROTATION INVERSE RI





## VENTILADOR A Alta Presión

Fabricado con soldadura. Carcasa de polipropileno resistente a los rayos UV, orientable en 8 posiciones. Turbina de polipropileno de alto rendimiento con álabes curvados hacia adelante, equilibradas estática y funcionando dinámicamente, con cubo revestido en aluminio. Junta anticorrosiva contra riesgo de fuga de gases. Soporte del motor en acero galvanizado para motores B3. Disponible con motor trifásico, monofásico, regulable, EEx-d o de dos velocidades, protección IP55. El acoplamiento puede ser directo o por transmisión a correa.



## VENTILADOR A Alta Pressão

Fabricado com soldadura. Carcaça em polipropileno resistente aos raios UV, orientável em 8 posições. Rotor de polipropileno de alto rendimento com pás curvadas para frente, equilibradas estática e dinamicamente, com cubo revestido em alumínio. Junta anti-corrosiva contra risco de fuga de gases. Suporte do motor em aço galvanizado para motores B3. Disponível com motor trifásico, monofásico regulável, EEx-d ou de duas velocidades, proteção IP55. O acoplamento pode ser direto ou por transmissão à correia.



## ВЫТЯЖНОЙ ВЕНТИЛЯТОР с высоким давлением

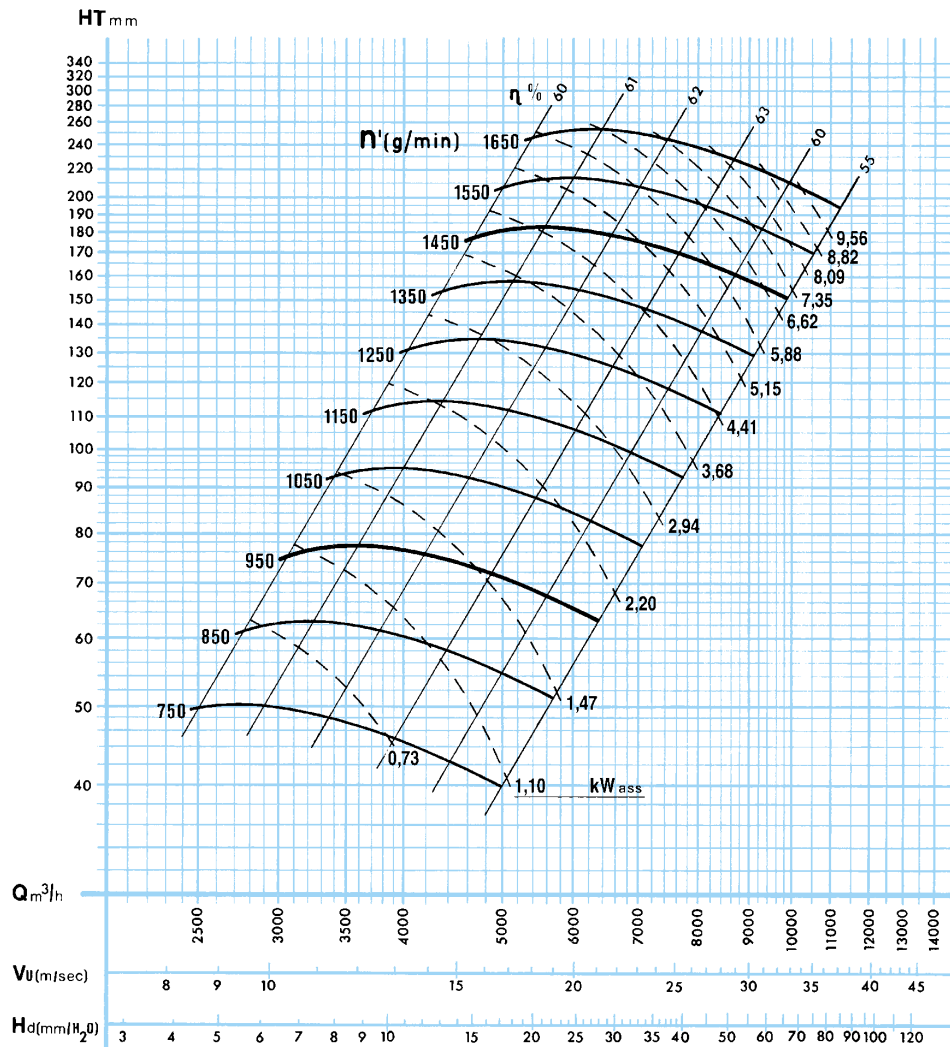
Изготовлен при помощи сварки. Корпус из полипропилена, устойчивого к действию УФ лучей, ориентируемый в 8 положениях. ИмPELLер из полипропилена с направленными вперед изогнутыми лопастями, с высоким КПД, статически и динамически уравновешенный, со втулкой, погруженной в алюминий. Прокладки устойчивы к коррозии и защищают от выхода дымов. Опора двигателя из оцинкованной стали для двигателя В3. Имеется с трехфазным двигателем, однофазным, регулируемым, EEx-d или с двумя скоростями, защита IP55. Производится с прямым соединением или с ременной передачей.



## พัดลมระบายอากาศ ความดันสูง

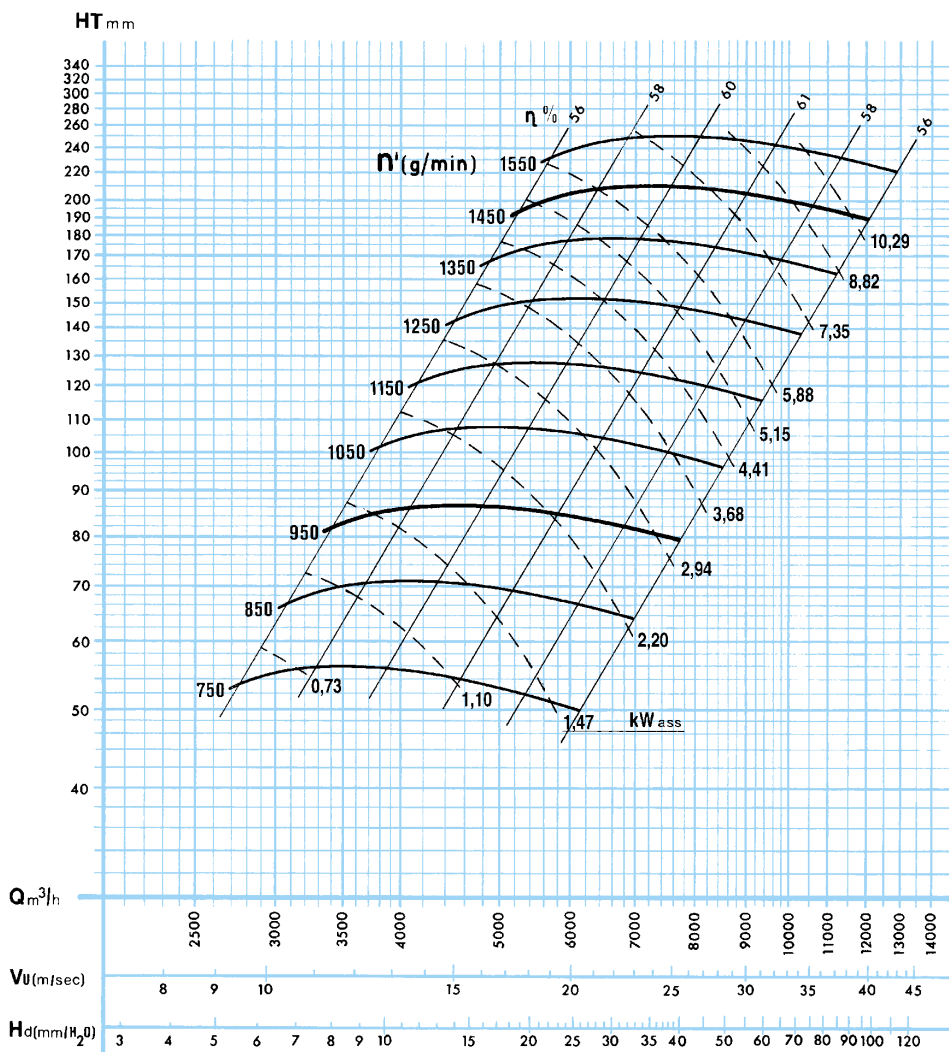
โครงเครื่องแบบเชื่อม(welded)จากโพลีโพรพิลีน มีความทนทานต่อรังสี UV และสามารถปรับได้ 8 ตำแหน่ง ใบพัดโพลีโพรพิลีนมีสมรรถนะสูง และมีปีกใบพัดแบบโค้งมาด้านหน้า ได้สมดุลทั้งขณะหมุนและหยุดนิ่ง มีแกนใบพัดช่วยเสริมความแข็งแรง ทำจากอะลูมิเนียมแบบมีที่ครอบ(shield) ป้องกันไม่ให้เกิดการรั่วที่แกนมอเตอร์และโครงเครื่อง  
ฐานรับมอเตอร์ B3 ทำจากเหล็กกล้าชุบสังกะสี อุปกรณ์ประกอบของแอสเซมบลีภายนอกทำจากสแตนเลส มีทั้งมอเตอร์แบบสามเฟส แบบเฟสเดียวความเร็วเดียว และแบบสองความเร็ว พร้อมด้วยโปรเทคชั่นแบบ IP55 หรือ EEx-d พัดลมรุ่นนี้ไม่มีแบบขับเคลื่อนโดยตรงและขับเคลื่อนทางอ้อมด้วยสายพาน

VSA 60  
23/110



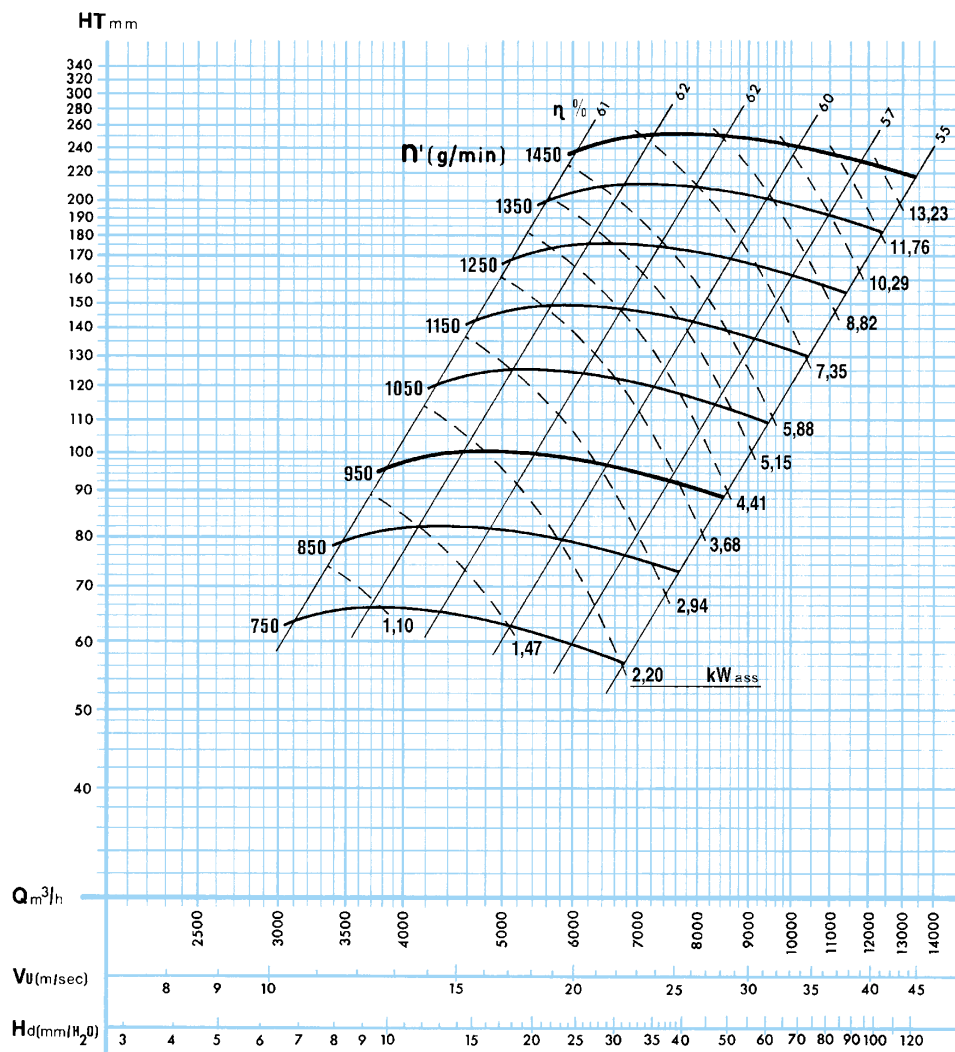
MODEL	Q m <sup>3</sup> /h	Ht mmH <sub>2</sub> O	Hs mmH <sub>2</sub> O	kW	HP	g/min rpm	dB(A)	kg	kg EEx-d
<b>VSA 60</b>	3500	82	74	2,2	3	950	73	134	160
	5000	86	69	3	4		74	145	175
	7500	80	42	4	5,5		75	154	
	5500	197	176	7,5	10	1450	79	159	250
	7000	210	177				80		
	10000	200	133	11	15		82	198	
	12000	190	93	15	20		84	215	

# VSA 60 37/135



MODEL	Q m <sup>3</sup> /h	Ht mmH <sub>2</sub> O	Hs mmH <sub>2</sub> O	kW	HP	g/min rpm	dB(A)	kg	kg EEx-d
<b>VSA 60</b>	4000	96	85	3	4	950	72	145	175
	6000	98	74	4	5,5		74	154	
	8000	90	47	5,5	7,5		75	159	185
	6500	244	215	7,5	10	1450	79		175
	8000	250	207	11	15		80	198	250
	11000	235	154	15	20		82	215	265
	13000	220	103	18,5	25		84	232	325

# VSA 60 50/160





## ASPIRATORE Ad Alta Pressione

Realizzato con saldatura. Carcasa in polipropilene resistente ai raggi UV orientabile in 8 posizioni. Ventola in polipropilene ad alto rendimento con pale curve in avanti, equilibrata staticamente e dinamicamente, con mozzo annegato in alluminio. Guarnizione anticorrosione contro il rischio di fuoriuscita fumi. Supporto motore in acciaio zincato per motori B3. Disponibile con motore trifase, monofase, per regolazione, EEx-d o a due velocità, protezione IP55. Realizzabile con accoppiamento diretto o trasmissione a cinghie.



## VENTILATEUR A Haute Pression

Fabriqué par soudage. Volute en polypropylène résistant aux rayons UV orientable dans 8 positions. Turbine de polypropylène à fort rendement à action, équilibrée statiquement et dynamiquement, à moyeu en aluminium noyé en polypropylène. Garniture anticorrosive contre le risque de fuite de gaz. Support de moteur en acier galvanisé pour moteurs B3. Disponible avec moteur triphasé, monophasé, réglable, EEx-d ou à deux vitesses, protection IP55. Possible d'être accouplé en direct ou par transmission à courroie.



## EXTRACT FAN High Pressure

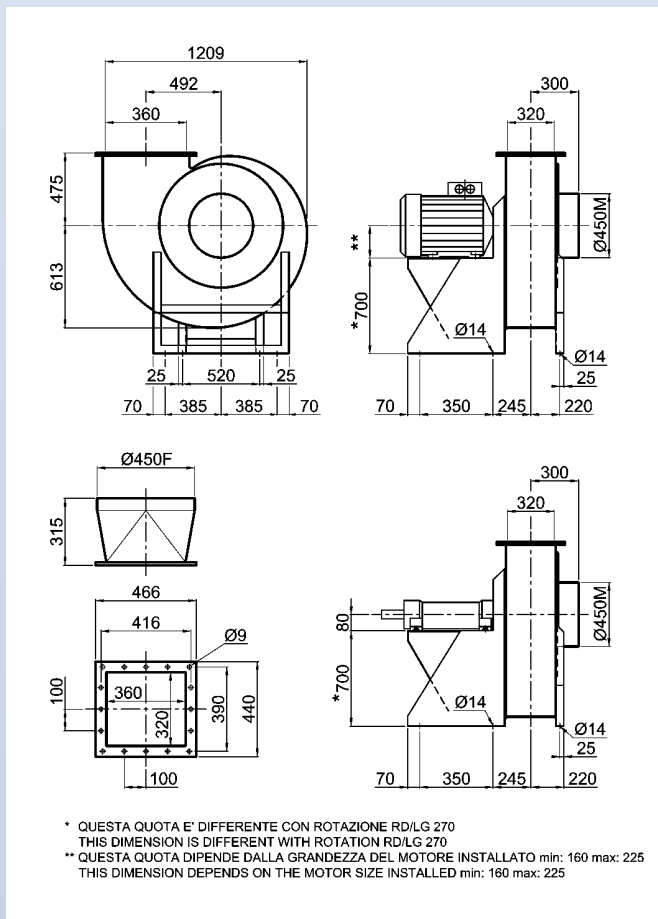
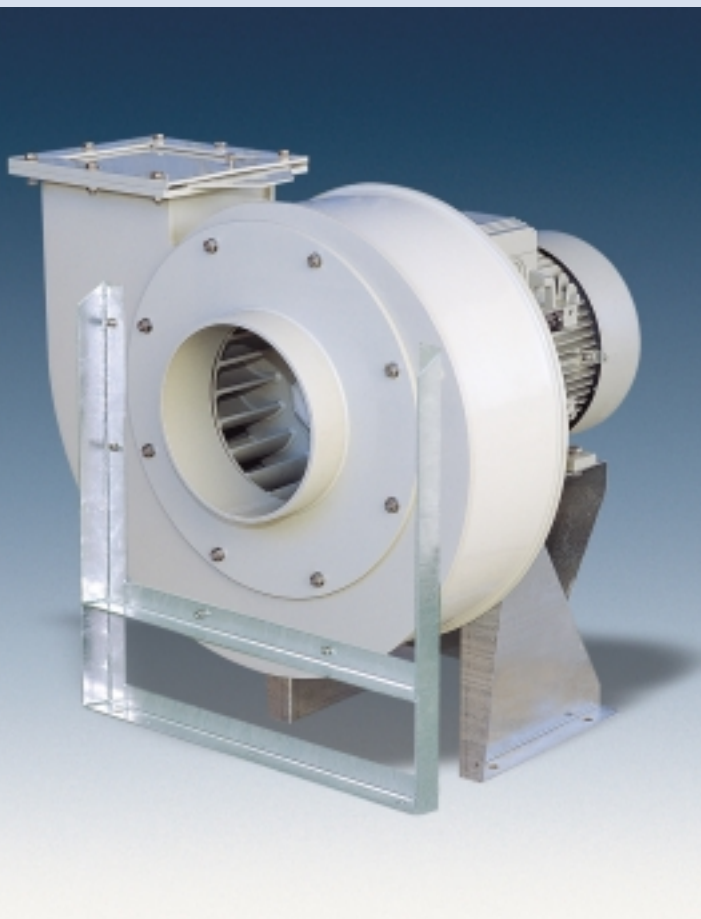
Polypropylene welded housing resistant to UV rays and adjustable to 8 positions. High-performance polypropylene impeller with forward curved blades, statically and dynamically balanced, incorporating a shielded aluminium reinforced hub. Gaskets from corrosive material providing protection against shaft/case leakage. Galvanised steel stool for B3 motors. Stainless steel external assembly fittings. Available with three-phase and single phase single speed motors two-speed motors with IP55 protection or EEx-d protection. Fans available as direct drive or indirect belt drive.



## RADIALVENTILATOREN Hochdruck

In geschweißter Ausführung. Gehäuse aus UV-resistentem Polypropylen in 8 Positionen einstellbar. Hochleistungslaufrad aus Polypropylen mit vorwärts gekrümmten Schaufeln. Laufrad statisch und dynamisch ausgewuchtet mit Nabenkern aus Aluminium, vollständig mit Polypropylen überzogen. Hochresistente Spezialwellendichtung gegen Gasaustritt. Motorsitz aus verzinktem Stahl für Motoren B3. Mit Einphasen und Dreiphasen Motoren, für Frequenzumformer, EEx-d oder für zwei Geschwindigkeiten, Schutzart IP55. Ausführung direkt getrieben oder mit Riementrieb.

MODEL	Q m <sup>3</sup> /h	Ht mmH <sub>2</sub> O	Hs mmH <sub>2</sub> O	kW	HP	g/min rpm	dB(A)	kg	kg EEx-d
<b>VSA 70</b>	5000	104	95	4	5,5	950	75	189	210
	7000	102	85						
	10000	89	53	5,5	7,5		76	194	220
	7500	242	222	11	15	1450	82	233	285
	10000	240	204	15	20		84	250	300
	13000	220	157				85		
	16000	202	109	18,5	25		87	267	360



ROTAZIONE VISTA LATO  
MOTORE

ROTATION LOOKING  
FROM MOTOR SIDE

LG  
ROTATION STANDARD RS

POSITIONS

RD  
ROTATION INVERSE RI





## VENTILADOR A Alta Presión

Fabricado con soldadura. Carcasa de polipropileno resistente a los rayos UV, orientable en 8 posiciones. Turbina de polipropileno de alto rendimiento con álabes curvados hacia adelante, equilibradas estática y funcionando dinámicamente, con cubo revestido en aluminio. Junta anticorrosiva contra riesgo de fuga de gases. Soporte del motor en acero galvanizado para motores B3. Disponible con motor trifásico, monofásico, regulable, EEx-d o de dos velocidades, protección IP55. El acoplamiento puede ser directo o por transmisión a correa.



## VENTILADOR A Alta Pressão

Fabricado com soldadura. Carcaça em polipropileno resistente aos raios UV, orientável em 8 posições. Rotor de polipropileno de alto rendimento com pás curvadas para frente, equilibradas estática e dinamicamente, com cubo revestido em alumínio. Junta anti-corrosiva contra risco de fuga de gases. Suporte do motor em aço galvanizado para motores B3. Disponível com motor trifásico, monofásico regulável, EEx-d ou de duas velocidades, proteção IP55. O acoplamento pode ser direto ou por transmissão à correia.



## ВЫТЯЖНОЙ ВЕНТИЛЯТОР с высоким давлением

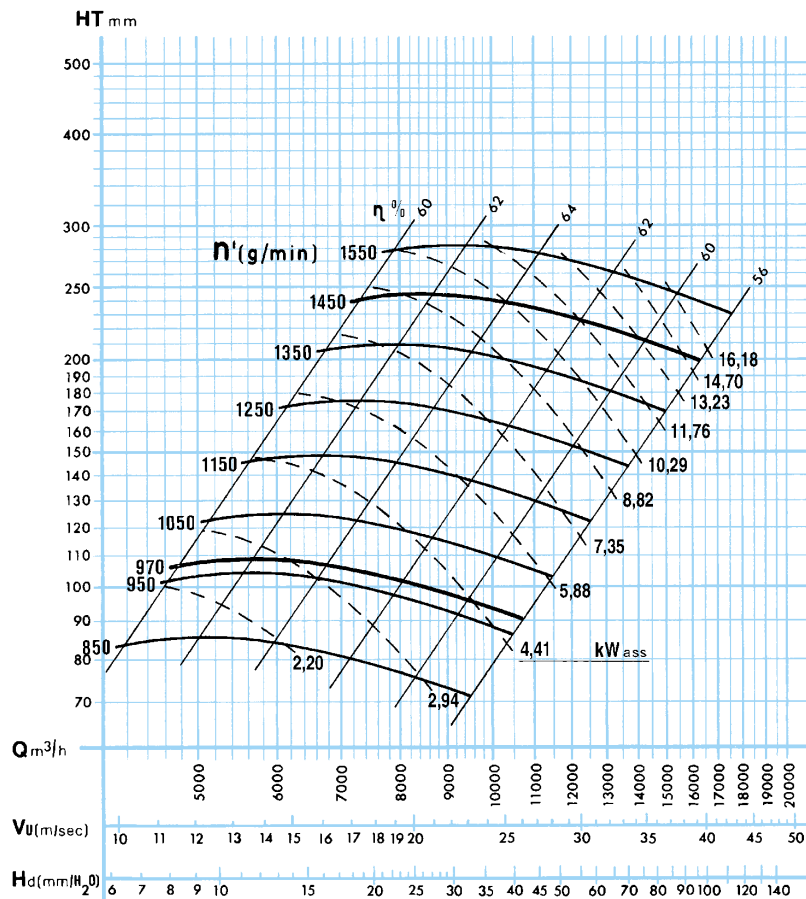
Изготовлен при помощи сварки. Корпус из полипропилена, устойчивого к действию УФ лучей, ориентируемый в 8 положениях. ИмPELLер из полипропилена с направленными вперед изогнутыми лопастями, с высоким КПД, статически и динамически уравновешенный, со втулкой, погруженной в алюминий. Прокладки устойчивы к коррозии и защищают от выхода дымов. Опора двигателя из оцинкованной стали для двигателя B3. Имеется с трехфазным двигателем, однофазным, регулируемым, EEx-d или с двумя скоростями, защита IP55. Производится с прямым соединением или с ременной передачей.



## พัดลมระบายอากาศ ความดันสูง

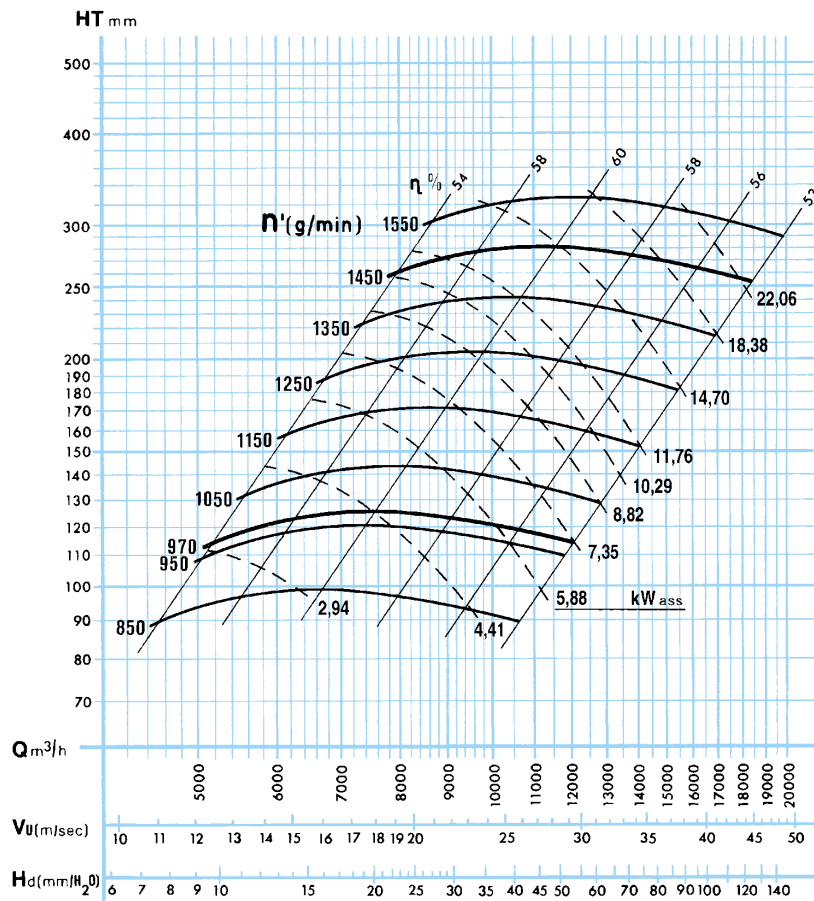
โครงเครื่องแบบเชื่อม(welded)จากโพลีโพรพิลีน มีความทนทานต่อรังสี UV และสามารถปรับได้ 8 ตำแหน่ง ใบพัดโพลีโพรพิลีนมีสมรรถนะสูง และมีปีกใบพัดแบบโค้งมาด้านหน้า ได้สมดุลทั้งขณะหมุนและหยุดนิ่ง มีแกนใบพัดช่วยเสริมความแข็งแรง ทำจากอะลูมิเนียมแบบมีที่ครอบ(shield) ป้องกันไม่ให้เกิดการรั่วที่แกนมอเตอร์และโครงเครื่อง  
ฐานรับมอเตอร์ B3 ทำจากเหล็กกล้าชุบสังกะสี อุปกรณ์ประกอบของแอสเซมบลีภายนอกทำจากสแตนเลส มีทั้งมอเตอร์แบบสามเฟส แบบเฟสเดียวความเร็วเดียว และแบบสองความเร็ว พร้อมด้วยโปรเทคชั่นแบบ IP55 หรือ EEx-d พัดลมรุ่นนี้มีทั้งแบบขับเคลื่อนโดยตรงและขับเคลื่อนทางอ้อมด้วยสายพาน

VSA 70  
23/110



MODEL	Q m <sup>3</sup> /h	Ht mmH <sub>2</sub> O	Hs mmH <sub>2</sub> O	kW	HP	g/min rpm	dB(A)	kg	kg EEx-d
<b>VSA 70</b>	5500	114	103	4	5,5	950	75	189	210
	8000	120	97	5,5	7,5		76	194	220
	11500	117	69	7,5	10		77	240	285
	8000	260	237	15	20	1450	84	250	300
	10000	280	244						
	14000	275	202	22	30		87	286	375
	18000	255	135						

**VSA 70**  
37/135



MODEL	Q m <sup>3</sup> /h	Ht mmH <sub>2</sub> O	Hs mmH <sub>2</sub> O	kW	HP	g/min rpm	dB(A)	kg	kg EEx-d
<b>VSA 70</b>	6000	132	119	5,5	7,5	950	76	194	220
	9000	141	112	7,5	10		77	240	285
	12500	134	76	11	15		78	245	300
	9000	305	276	15	20	1450	84	250	
	12000	334	281	22	25		85	286	375
	15000	330	247	30	40		87	346	445
	17000	325	218						

# VSA 70 50/160

